

ISO 21287

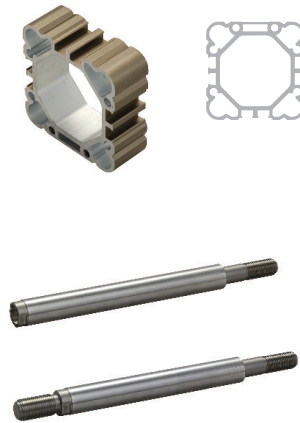
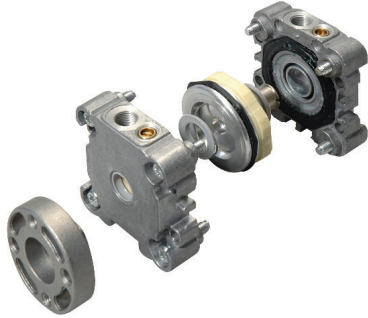
■ RP-RM

Siłowniki kompaktowe $\varnothing 16 \div 100$ mm



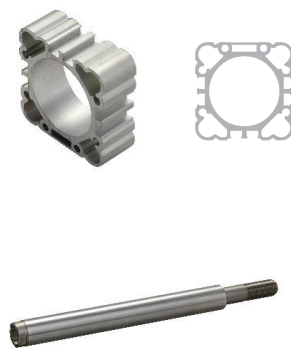
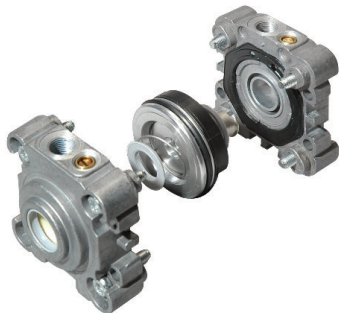
■ RO-RN

Siłowniki kompaktowe $\varnothing 16 \div 63$ mm



■ RS

Siłowniki STRONG $\varnothing 32 \div 100$ mm



■ RQ

Siłowniki STRONG $\varnothing 32 \div 63$ mm

