

DH



Inne dostępne wersje (M08-M12)

- DH-200M08 DH-200M12
- DH-500M08 DH-500M12
- DH-700M08 DH-700M12

Długość przewodów

- DHF-033 M08 = 3 m M08 (max 60 V)
- DHF-033 M12 = 3 m M12
- DHF-053 M08 = 5 m M08 (max 60 V)
- DHF-053 M12 = 5 m M12

Z kablem 5 metrów

- DH-200L5
- DH-500L5
- DH-700L5

Z kablem 10 metrów

- DH-200L10
- DH-500L10
- DH-700L10

Typ	ELEKTROMECHANICZNY REED			ELEKTRONICZNY PNP
	KM-032000	DH-200	DH-500	DH-700
Napięcie robocze (V AC/DC)	5÷250 V AC/DC	5÷250 V AC/DC	5÷250 V AC/DC	10÷30 V DC
Napięcie przełączania Max (mA)	1000	200	200	200*
Moc przełączania Max (W/VA)	30	10	10	5
Spadek napięcia Max (V AC/DC)	< 3,5	< 3,5	< 3,5	0,7
Minimalne pole magnetyczne (gauss)	85	85	60	30
Czas otwarcia (ms)	< 0,5	< 0,5	< 0,5	0,08
Czas zamknięcia (ms)	< 1	< 1	< 1	0,03
Żywotność (cykle)	>10 ⁷	>10 ⁷	>10 ⁷	>10 ⁹
Wskaźnik stanu (LED)	czerwony	czerwony	czerwony	czerwony
Liczba i przekrój przewodów (mmq)	2x0,25	2x0,25	2x0,25	3x0,25
Długość przewodu (mm)	3000	3000	3000	3000
Obwód elektryczny	A	A	A	C
Stopień ochrony (EN60529)	IP65			
Temperatura użytkowania (°C)	-20 ÷ +80			

* 100mA z temperatura użytkowania > +50°C

■ Mocowanie



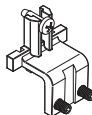
- DH-M10 DH-M20
- DH-M12 DH-M25
- DH-M16

Pasek mocujący do siłowników seria M



- DH-K032050
- DH-K063125
- DH-K160200
- DH-K250

Uchwyt do mocowania w siłownikach K



- KM-032050-1
- KM-063100-1
- KM-125000-1

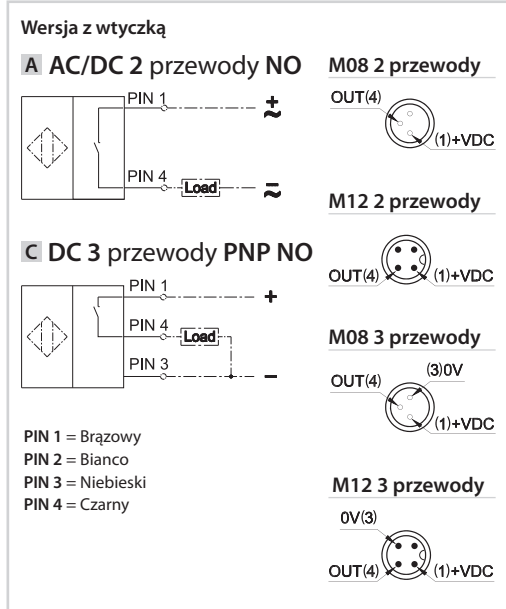
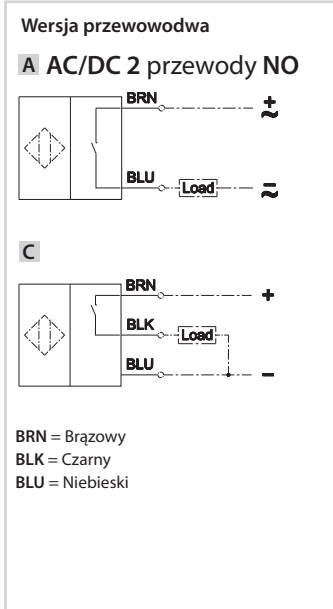
Uchwyt do mocowania czujników KM w siłownikach ISO (na zapytanie)



- DH-S25
- DH-S32
- DH-S40
- DH-S50

Uchwyt do mocowania w siłownikach bezł styczniskowych seria S1

Obwody elektryczne



Wersja ATEX dostępna na zapytanie
Sprawdź w katalogu ATEX wersję i rodzaj