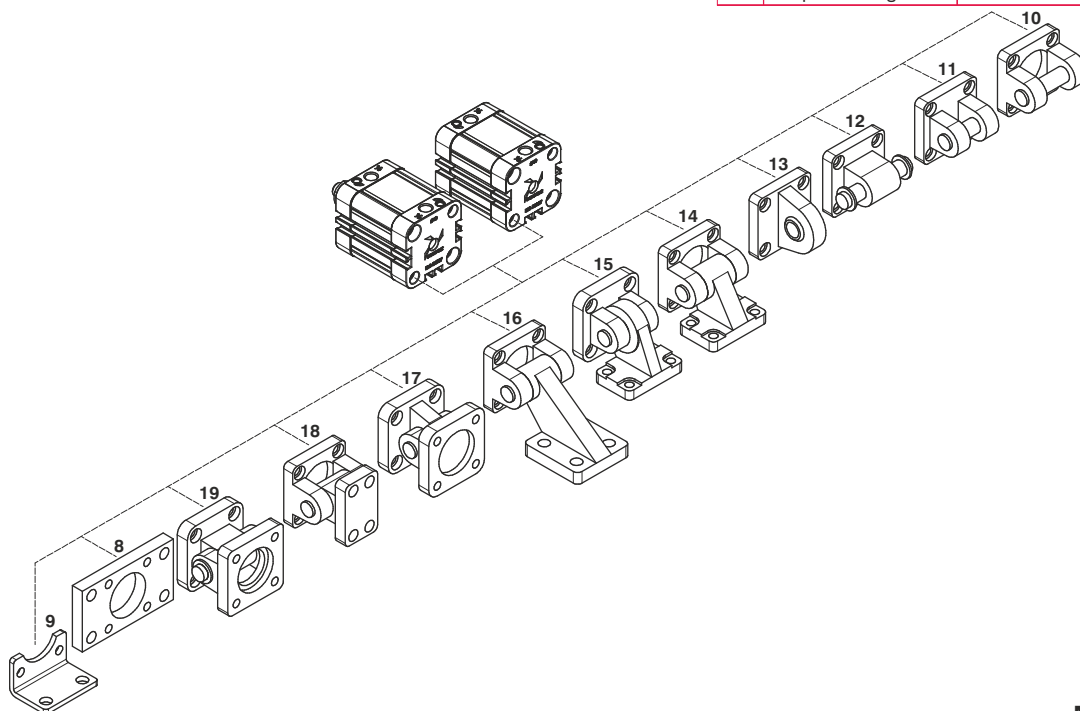


Akcesoria czujników i tłoczyska

Poz.	Opis	Kod zamówieniowy	
1	Śruba kontruująca	1200.20.06	(Ø20-Ø25)
		1320.32.18F	(Ø32-Ø40)
		1320.40.18F	(Ø50-Ø63)
		1320.50.18F	(Ø80-Ø100)
2	Głowica kulowa	1200.20.32F	(Ø20-Ø25)
		1320.32.32F	(Ø32-Ø40)
		1320.40.32F	(Ø50-Ø63)
		1320.50.32F	(Ø80-Ø100)
3	Głowica widełkowa	1200.20.04	(Ø20-Ø25)
		1320.32.13F	(Ø32-Ø40)
		1320.40.13F	(Ø50-Ø63)
		1320.50.13F	(Ø80-Ø100)
4	Głowica widełkowa z klipsem	1200.20.04/1	(Ø20-Ø25)
		1320.32.13/1F	(Ø32-Ø40)
		1320.40.13/1F	(Ø50-Ø63)
		1320.50.13/1F	(Ø80-Ø100)
5	Połączenie samoosiujące	1200.20.33F	(Ø20-Ø25)
		1320.32.33F	(Ø32-Ø40)
		1320.40.33F	(Ø50-Ø63)
		1320.50.33F	(Ø80-Ø100)
6	Czujniki	(czujniki magnetyczne patrz rozdział 6)	
7	Śruba do montażu bezpośredniego	1500.20F	(Ø20 , Ø100)



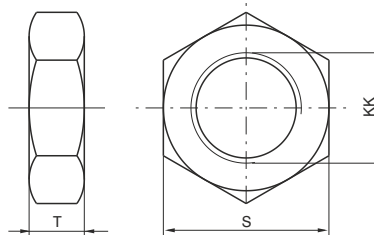
Mocowanie

Poz.	Opis	Kod zamówieniowy	
		Aluminium	Stal
8	Flansa mocująca (MP2)	/	1540.Ø.03F (Ø20 - Ø25) 1380.Ø.03F (Ø32 - Ø100)
9	Stopa mocująca (MS1)	/	1540.Ø.05/1F (Ø20 - Ø100)
10	Kołnierz tylny żeński (MP2)	1380.Ø.09F (Ø32 - Ø100)	1320.Ø.20F (Ø32 - Ø100)
11	Wąski wspornik tylny żeński (AB6)	1380.Ø.30F (Ø32 - Ø100)	1320.Ø.29F (Ø32 - Ø100)
12	Kołnierz tylny męski (MP4)	1580.Ø.09/1F (Ø20 - Ø25)	1580.Ø.09/2F (Ø20 - Ø25)
		1380.Ø.09/1F (Ø32 - Ø100)	1320.Ø.21F (Ø32 - Ø100)
13	Kołnierz tylny męski (z dołączoną głowicą - MP6)	1380.Ø.15F (Ø32 - Ø100)	1320.Ø.25F (Ø32 - Ø100)
14	Wspornik kątowy (AB7)	1380.Ø.35F (Ø32 - Ø100)	1320.Ø.23F (Ø32 - Ø100)
15	Wspornik kątowy (z dołączoną głowicą)		1320.Ø.27F (Ø32 - Ø100)
16	Wspornik kątowy (niewyspecyfikowany w ISO 15552)	1380.Ø.11F (Ø32 - Ø100)	/
17	Wspornik standard (z dołączoną głowicą)	1380.Ø.36F (Ø32 - Ø100)	1320.Ø.26F (Ø32 - Ø100)
18	Wspornik standard (niewyspecyfikowany w ISO 15552)	1380.Ø.10F (Ø32 - Ø100)	/
19	Wspornik kompletny	/	1320.Ø.22F (Ø32 - Ø100)

Śruba kontrolująca tłoczysko

Kod zamówieniowy

Ø20-Ø25: **1200.20.06**
 Ø32-Ø40: **1320.32.18F**
 Ø50-Ø63: **1320.40.18F**
 Ø80-Ø100: **1320.50.18F**

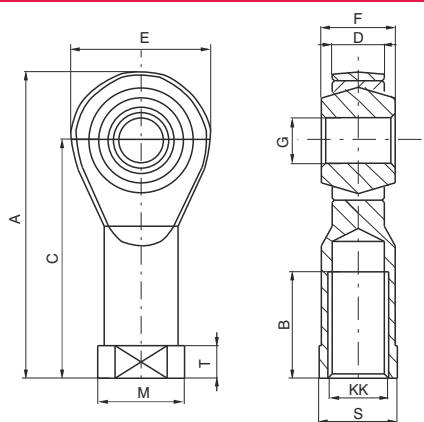


Średnica	Ø20	Ø25	Ø32	Ø40	Ø50	Ø63	Ø80	Ø100
S	13	13	17	17	19	19	24	24
T	5	5	6	6	7	7	8	8
KK	M8x1.25	M8x1.25	M10x1.25	M10x1.25	M12x1.25	M12x1.25	M16x1.5	M16x1.5
Waga g	12	12	15	15	20	20	20	20

Głowica kulowa

Kod zamówieniowy

Ø20-Ø25: **1200.20.32F**
 Ø32-Ø40: **1320.32.32F**
 Ø50-Ø63: **1320.40.32F**
 Ø80-Ø100: **1320.50.32F**

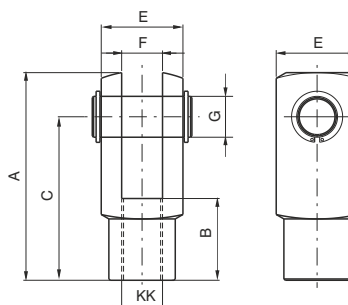
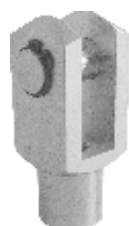


Średnica	Ø20	Ø25	Ø32	Ø40	Ø50	Ø63	Ø80	Ø100
A	48	48	57	57	66	66	85	85
B	16	16	20	20	22	22	28	28
C	36	36	43	43	50	50	64	64
D (-0.1)	9	9	10.5	10.5	12	12	15	15
E	24	24	28	28	32	32	42	42
F	12	12	14	14	16	16	21	21
G (H7)	8	8	10	10	12	12	16	16
KK	M8x1.25	M8x1.25	M10x1.25	M10x1.25	M12x1.25	M12x1.25	M16x1.5	M16x1.5
M	16	16	19	19	22	22	27	27
S	14	14	17	17	19	19	22	22
T	5	5	6.5	6.5	6.5	6.5	8	8
Waga g	46	46	76	76	110	110	220	220

Głowica widełkowa

Kod zamówieniowy

Ø20-Ø25: **1200.20.04**
 Ø32-Ø40: **1320.32.13F**
 Ø50-Ø63: **1320.40.13F**
 Ø80-Ø100: **1320.50.13F**

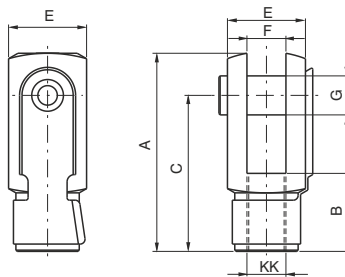
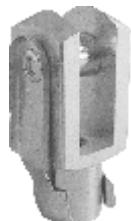


Średnica	Ø20	Ø25	Ø32	Ø40	Ø50	Ø63	Ø80	Ø100
A	42	42	52	52	62	62	83	83
B	16	16	20	20	24	24	32	32
C	32	32	40	40	48	48	64	64
E	16	16	20	20	24	24	32	32
F (B12)	8	8	10	10	12	12	16	16
G	8	8	10	10	12	12	16	16
KK	M8x1.25	M8x1.25	M10x1.25	M10x1.25	M12x1.25	M12x1.25	M16x1.5	M16x1.5
Waga g	45	45	100	100	140	140	340	340

Głowica widełkowa z klipsem

Kod zamówieniowy

- Ø20-Ø25: **1200.20.04/1**
- Ø32-Ø40: **1320.32.13/1F**
- Ø50-Ø63: **1320.40.13/1F**
- Ø80-Ø100: **1320.50.13/1F**

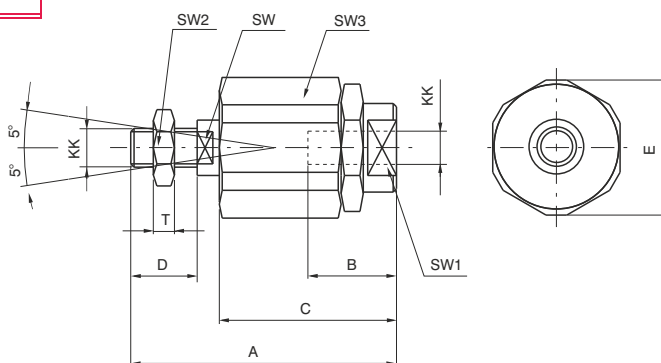


Średnica	Ø20	Ø25	Ø32	Ø40	Ø50	Ø63	Ø80	Ø100
A	42	42	52	52	62	62	83	83
B	16	16	20	20	24	24	32	32
C	32	32	40	40	48	48	64	64
E	16	16	20	20	24	24	32	32
F (B12)	8	8	10	10	12	12	16	16
G	8	8	10	10	12	12	16	16
KK	M8x1.25	M8x1.25	M10x1.25	M10x1.25	M12x1.25	M12x1.25	M16x1.5	M16x1.5
Waga g	45	45	100	100	140	140	340	340

Połączenie samoosiujące ± 5°

Kod zamówieniowy

- Ø20-Ø25: **1200.20.33F**
- Ø32-Ø40: **1320.32.33F**
- Ø50-Ø63: **1320.40.33F**
- Ø80-Ø100: **1320.50.33F**

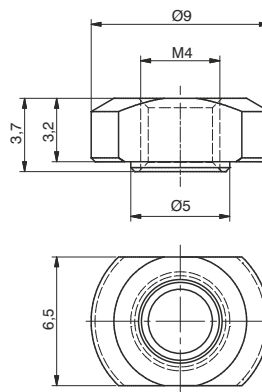


Średnica	Ø20	Ø25	Ø32	Ø40	Ø50	Ø63	Ø80	Ø100
A	57	57	71	71	75	75	103	103
B	20	20	20	20	20	20	32	32
C	33	33	46	46	46	46	63	63
D	20	20	20	20	24	24	32	32
E	19	19	32	32	32	32	45	45
KK	M8x1.25	M8x1.25	M10x1.25	M10x1.25	M12x1.25	M12x1.25	M16x1.5	M16x1.5
SW	7	7	12	12	12	12	20	20
SW1	11	11	19	19	19	19	27	27
SW2	13	13	17	17	19	19	24	24
SW3	17	17	30	30	30	30	41	41
T	5	5	6	6	7	7	8	8
Waga gr.	60	60	220	220	230	230	660	660

Śruba do montażu zaworu w profilu (umieszczana w rowku)

Kod zamówieniowy

1500.20.F



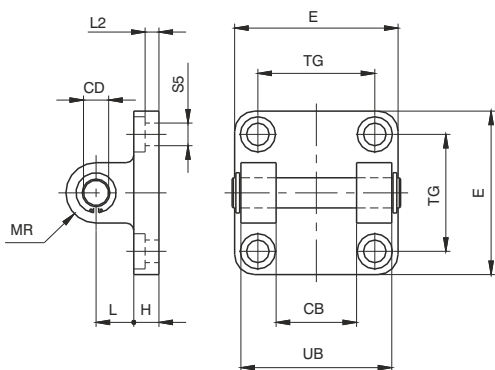
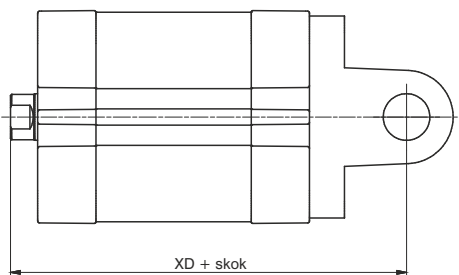
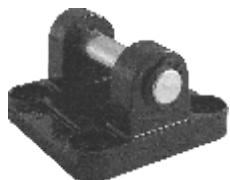
Kołnierz tylny żeński (MP2)

Kod zamówieniowy

Zestaw zawiera:
kołnierz 1 szt. (stal lub malowane aluminium)
śruby 4 szt. (stal cynkowana)
trzczeń 1 szt. (stal cynkowana)
pierścień Segera 2 szt. (stal)

Aluminium: **1380.Ø.09F**

Stal: **1320.Ø.20F**



Średnica	Ø32	Ø40	Ø50	Ø63	Ø80	Ø100
CB (H 14)	26	28	32	40	50	60
CD	10	12	12	16	16	20
E	Aluminium	45	52	65	75	95
	Stal	45	55	65	75	95
H	Aluminium	9	9	11	11	14
	Stal	10	10	10	12	14
L	Aluminium	13	16	16	21	22
	Stal	12	15	17	20	22
MR	10	12	12	16	16	20
TG	32.5	38	46.5	56.5	72	89
UB (h14)	45	52	60	70	90	110
XD	73	77	80	83	100	118
L2(±0.5)	5.5	5.5	6.5	6.5	10	10
S5	6.6	6.6	9	9	11	11
Waga g	Aluminium	80	130	185	310	910
	Stal	180	290	400	670	2000

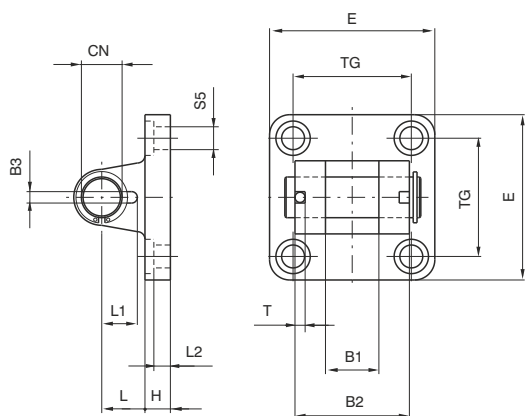
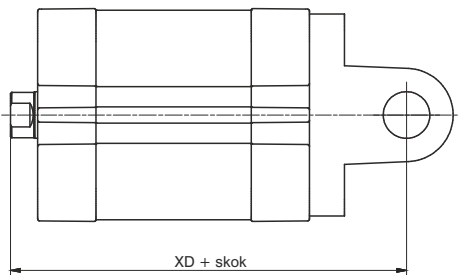
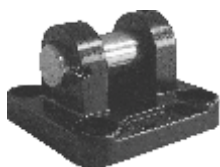
Wąski wspornik tylny żeński (AB6)

Kod zamówieniowy

Zestaw zawiera:
kołnierz 1 szt. (stal cynkowana lub malowana)
śruby 4 szt. (stal cynkowana)
trzczeń 1 szt. (stal cynkowana)
wraz z elastycznym trzczeniem i pierścieniem

Aluminium: **1380.Ø.30F**

Stal: **1320.Ø.29F**



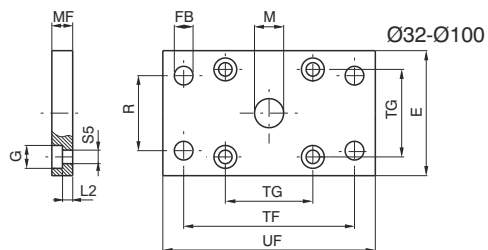
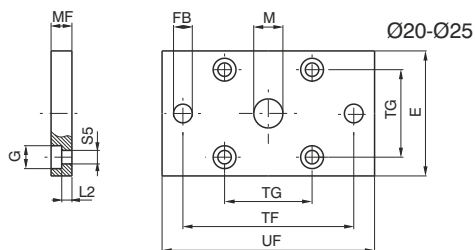
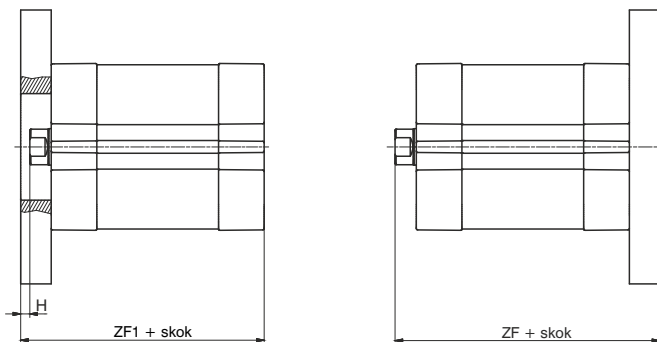
Średnica	Ø32	Ø40	Ø50	Ø63	Ø80	Ø100
B1 (H 14)	14	16	21	21	25	25
B2 (d 12)	34	40	45	51	65	75
B3 (+0.2)	3.3	4.3	4.3	4.3	4.3	6.3
CN	10	12	16	16	20	20
E	Aluminium	45	52	65	75	95
	Stal	45	55	65	75	95
H	Aluminium	9	9	11	11	14
	Stal	10	10	10	12	14
L	Aluminium	13	16	16	21	22
	Stal	12	15	17	20	22
L1	11.5	12	14	14	16	16
L2 (±0.5)	5.5	5.5	6.5	6.5	10	10
S5	6.6	6.6	9	9	11	11
T	3	4	4	4	4	4
TG	32.5	38	46.5	56.5	72	89
XD	73	77	80	89	100	118
Waga g	Aluminium	70	115	200	290	820
	Stal	160	270	370	670	2100

Flansza mocująca (MF2)

Kod zamówieniowy

Ø20-Ø25: **1540.Ø.03F**
 Ø32-Ø100: **1380.Ø.03F**

Zestaw zawiera:
 flanszę mocującą 1 szt. (stal cynkowana)
 śruby 4 szt. (stal cynkowana)



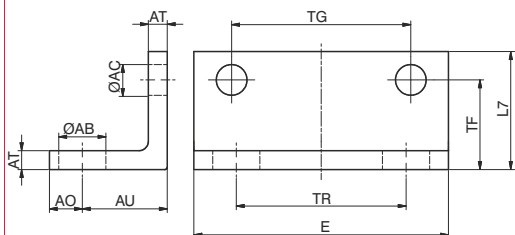
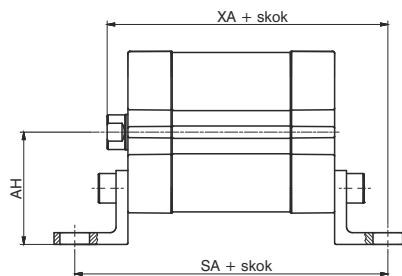
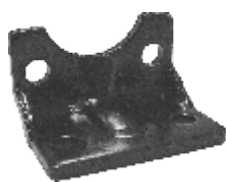
Średnica	Ø20	Ø25	Ø32	Ø40	Ø50	Ø63	Ø80	Ø100
E	35	40	45	52	65	75	95	115
FB (H 13)	6.6	6.6	7	9	9	9	12	14
G	9.5	9.5	10.5	10.5	15	15	18	18
M (H 11)	16	16	30	35	40	45	45	55
MF (JS 14)	8	8	10	10	12	12	16	16
R (JS 14)	/	/	32	36	45	50	63	75
TF (JS 14)	55	60	64	72	90	100	126	150
TG	22	26	32.5	38	46.5	56.5	72	89
UF	70	75	80	90	110	120	150	170
ZF	51	53	130	145	155	170	190	205
ZF1	45	47	54	55	57	61	70	83
H	2	2	3	3	4	4	6	6
L2	3	3	5	5	6.5	6.5	8	8
S5	5.5	5.5	6.6	6.6	9	9	11	11
Waga gr.	125	160	190	250	480	620	1430	1990

Stopa mocująca (MS1)

Kod zamówieniowy

1540.Ø.05/1F

Zestaw zawiera:
 stopę mocującą 1 szt. (stal cynkowana)
 śruby 2 szt. (stal cynkowana)



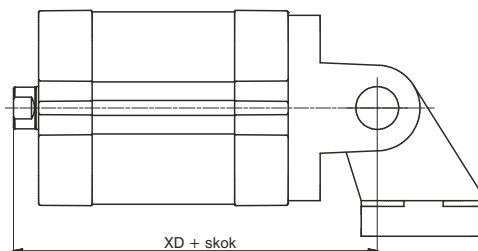
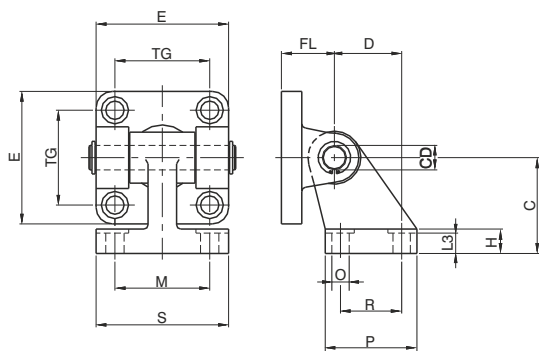
Średnica	Ø20	Ø25	Ø32	Ø40	Ø50	Ø63	Ø80	Ø100
AB (H 14)	7	7	7	10	10	10	12	14.5
AC	5.5	5.5	6.5	6.5	8.5	8.5	10.5	10.5
AH	27	29	33.5	38	45	50	63	74
AO (max)	7	7	7	7	9	9	11	13
AT (±0.5)	4	4	4	4	5	5	6	6
AU (±0.2)	16	16	16	18	21	21	26	27
E (max)	35.5	39.5	46.5	54	65	77	95	115
L7	20	20	25	25	30	30	40	45
TF (±0.1)	16	16	17.25	19	21.75	21.75	27	29.5
TG (±0.2)	22	26	32.5	38	46.5	56.5	72	89
TR (JS 14)	22	26	32	36	45	50	63	75
SA	69	71	76	81	87	91	106	121
XA	59	61	67	70	74	78	90	104
Waga g	40	45	60	70	130	160	300	405

Wspornik kątowy (AB7)

Kod zamówieniowy

Aluminium: **1380.Ø.35F**
Stal: **1320.Ø.23F**

Zestaw zawiera:
kołnierz 1 szt. (stal lub malowane aluminium)
kołnierz kątowy 1 szt. (stal lub malowane aluminium)
śruby 4 szt. (stal cynkowana)
trzcienie 1 szt. (stal cynkowana)
pierścieni Segera 2 szt. (stal)



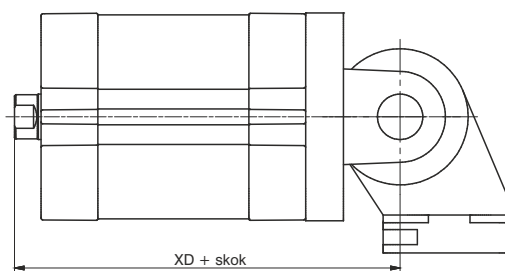
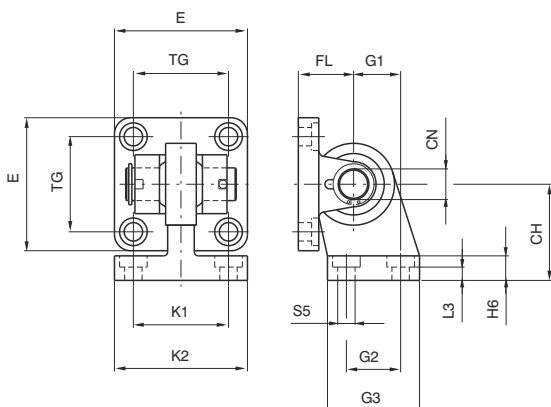
Średnica		Ø32	Ø40	Ø50	Ø63	Ø80	Ø100
E	Aluminium	45	52	65	75	95	115
	Stal	45	55	65	75	95	115
TG		32.5	38	46.5	56.5	72	89
FL		22	25	27	32	36	41
D (JS14)		21	24	33	37	47	55
CD		10	12	12	16	16	20
C (JS15)		32	36	45	50	63	71
H	Aluminium	8	10	12	14	14	17
	Stal	8	10	12	12	14	15
L3	Aluminium	6.4	8.4	10.4	12.4	11.5	14.5
	Stal	6.5	8.5	10.5	10.5	11.5	12.5
R (JS14)		18	22	30	35	40	50
P		31	35	45	50	60	70
O (H13)		6.6	6.6	9	9	11	11
S		51	54	65	67	86	96
M (JS14)		38	41	50	52	66	76
XD		73	77	80	89	100	118
Waga gr.	Aluminium	120	180	225	435	730	1220
	Stal	340	500	640	1250	2100	3500

Wspornik kątowy (z dołączoną głowicą)

Kod zamówieniowy

Stal: **1320.Ø.27F**

Zestaw zawiera:
kołnierz 1 szt. (stal malowana)
kołnierz kątowy 1 szt.
z dołączoną głowicą (stal malowana)
śruby 4 szt. (stal cynkowana)
trzcienie 1 szt. (stal cynkowana)
pierścieni Segera 2 szt. (stal)



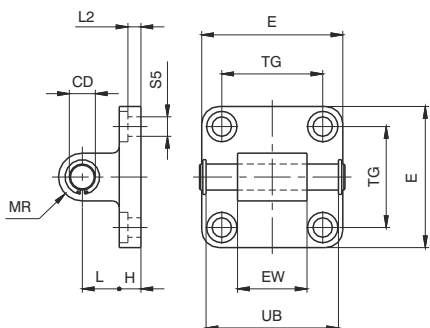
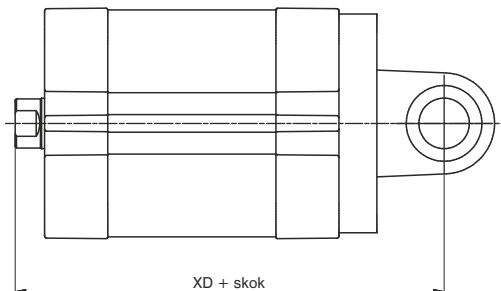
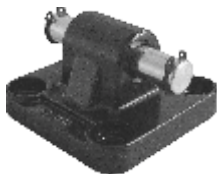
Średnica	Ø32	Ø40	Ø50	Ø63	Ø80	Ø100
CH (JS 15)	32	36	45	50	63	71
CN	10	12	16	16	20	20
E	45	55	65	75	95	115
FL (JS 15)	22	25	27	32	36	41
G 1 (JS 15)	21	24	33	37	47	55
G 2 (JS 14)	18	22	30	35	40	50
G 3	31	35	45	50	60	70
H 6	10	10	12	12	14	15
K 1 (JS 14)	38	41	50	52	66	76
K 2	51	54	65	67	86	96
L 3 (±0.5)	8.5	8.5	10.5	10.5	11.5	12.5
S 5	6.6	6.6	9	9	11	11
TG	32.5	38	46.5	56.5	72	89
XD	73	77	80	89	100	118
Waga g	330	480	830	1220	2100	3580

Kołnierz męski tylny (MP4)

Kod zamówieniowy

Aluminium: Ø20-Ø25: **1580.Ø.09/1F**
 Ø32-Ø100: **1380.Ø.09/1F**
 Stal: Ø20-Ø25: **1580.Ø.09/2F**
 Ø32-Ø100: **1320.Ø.21F**

Zestaw zawiera:
 kołnierz 1 szt. (stal lub malowane aluminium)
 śruby 4 szt. (stal cynkowana)
 trzpień 1 szt. (stal cynkowana)*
 pierścień Segera 2 szt. (stal)
 *(od śr. Ø32)



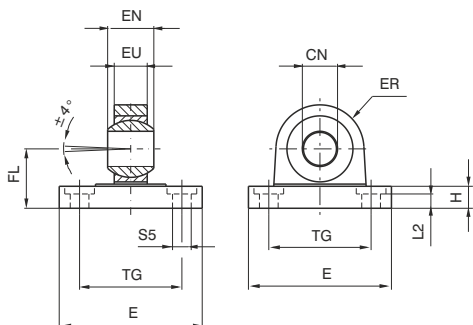
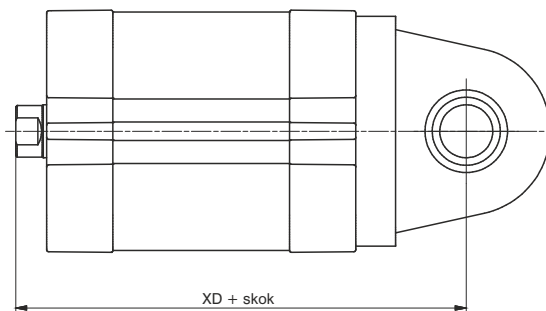
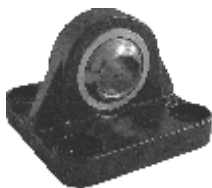
Średnica		Ø20	Ø25	Ø32	Ø40	Ø50	Ø63	Ø80	Ø100
CD		8(H9)	8(H9)	10	12	12	16	16	20
E	Aluminium	34	38	45	52	65	75	95	115
	Stal	34	38	45	55	65	75	95	115
EW		16(h14)	16(h14)	26 ^(-0.2/-0.6)	28 ^(-0.2/-0.6)	32 ^(-0.2/-0.6)	40 ^(-0.2/-0.6)	50 ^(-0.2/-0.6)	60 ^(-0.2/-0.6)
H	Aluminium	6	6	9	9	11	11	14	14
	Stal	/	/	10	10	10	12	14	16
L	Aluminium	14	14	13	16	16	21	22	27
	Stal	/	/	12	15	17	20	22	25
MR		8	8	10	12	12	16	16	20
TG		22	26	32.5	38	46.5	56.5	72	89
UB ^(+0.3)		/	/	46	53	61	71	91	111
XD		63	65	73	77	80	89	100	118
L2 (±0.5)		2.6	2.6	5.5	5.5	6.5	6.5	10	10
S5		5.5	5.5	6.6	6.6	9	9	11	11
Waga	Aluminium	25	28	90	130	190	340	580	960
	Stal	70	80	210	330	430	810	1350	2400

Kołnierz tylny męski (z dołączoną głowicą MP6)

Kod zamówieniowy

Aluminium: **1380.Ø.15F**
 Stal: **1320.Ø.25F**

Zestaw zawiera:
 kołnierz 1 szt. (stal lub malowane aluminium)
 śruby 4 szt. (stal cynkowana)



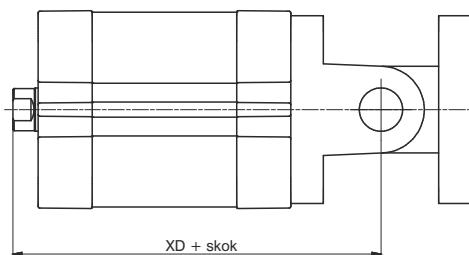
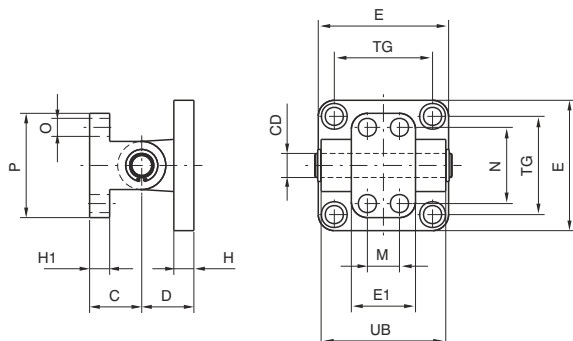
Średnica		Ø32	Ø40	Ø50	Ø63	Ø80	Ø100
CN (H 7)		10	12	16	16	20	20
E	Aluminium	45	52	65	75	95	115
	Stal	45	55	65	75	95	115
EN (-0.1)		14	16	21	21	25	25
ER	Aluminium	16	19	21	24	28.5	30
	Stal	15	18	20	23	27	30
EU		10.5	12	15	15	18	18
FL (JS 15)		22	25	27	32	36	41
H	Aluminium	9	9	11	11	14	14
	Stal	10	10	10	12	14	16
L 2 (±0.5)		5.5	5.5	6.5	6.5	10	10
S 5		6.6	6.6	9	9	11	11
TG		32.5	38	46.5	56.5	72	89
XD		73	77	80	89	100	118
Waga	Aluminium	60	100	180	245	480	650
	Stal	210	310	400	710	1350	2400

Wspornik standard (niewyspecyfikowany w normie ISO-VDMA)

Kod zamówieniowy

Aluminium: **1380.Ø.10F**

Zestaw zawiera:
 kołnierz 1 szt. (malowane aluminium)
 kołnierz kątowy 1 szt. (malowane aluminium)
 śruby 4 szt. (stal cynkowana)
 trzpień 1 szt. (stal cynkowana)
 pierścień Segera 2 szt. (stal)



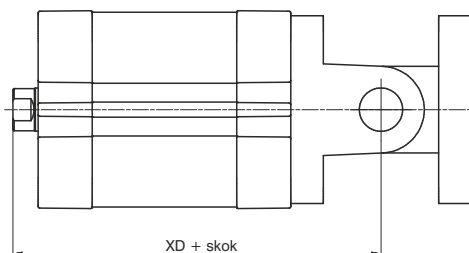
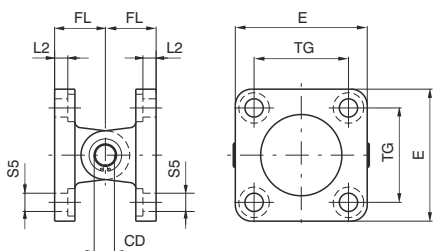
Średnica	Ø32	Ø40	Ø50	Ø63	Ø80	Ø100
C (±0.2)	18	26	26	34	34	41
CD	10	12	12	16	16	20
D	22	25	27	32	36	41
E	45	52	65	75	95	115
E1	25	32	32	46	46	56
H	10	10	12	12	16	16
H1	8	10	10	12	12	16
M (±0.2)	-	16	16	25	25	32
N (±0.2)	28	38	38	54	54	90
O	7	9	9	11	11	14
P	40	52	52	75	75	115
TG	32.5	38	46.5	56.5	72	89
UB	45	52	60	70	90	110
XD	73	77	80	89	100	118
Waga gr.	110	190	240	490	710	1290

Wspornik kompletny

Kod zamówieniowy

Stal: **1320.Ø.22F**

Zestaw zawiera:
 kołnierz 1 szt. (stal malowana)
 kołnierz kątowy 1 szt. (stal malowana)
 śruby 4 szt. (stal cynkowana)
 trzpień 1 szt. (stal cynkowana)
 pierścień Segera 2 szt. (stal)



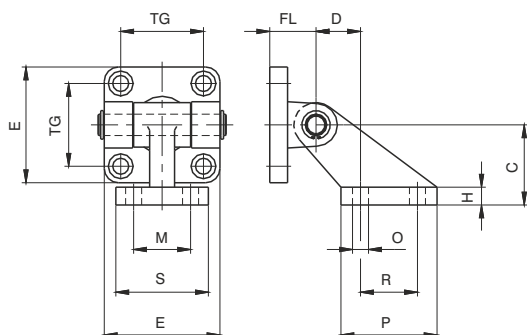
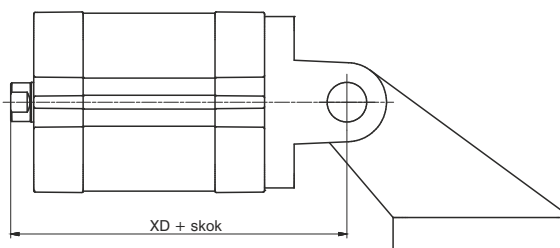
Średnica	Ø32	Ø40	Ø50	Ø63	Ø80	Ø100
CD	10	12	12	16	16	20
E	45	55	65	75	95	115
FL	22	25	27	32	36	41
L 2 (±0.5)	5.5	5.5	6.5	6.5	10	10
S 5	6.6	6.6	9	9	11	11
TG	32.5	38	46.5	56.5	72	89
XD	73	77	80	89	100	118
Waga g	360	580	780	1370	2370	4110

Wspornik kątowy (niewyspecyfikowany w normie ISO-VDMA)

Kod zamówieniowy

Zestaw zawiera:
kołnierz 1 szt. (malowane aluminium)
kołnierz kątowy 1 szt.
(malowane aluminium)
śruby 4 szt. (stal cynkowana)
trzczeń 1 szt. (stal cynkowana)
pierścień Segera 2 szt. (stal)

Aluminium: **1380.Ø.11F**



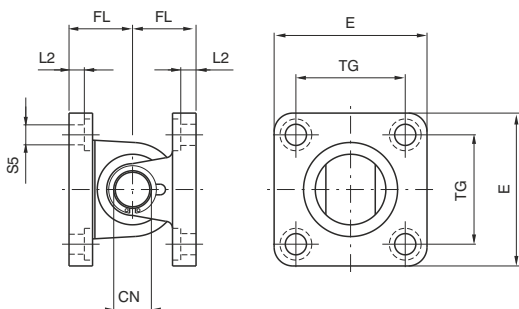
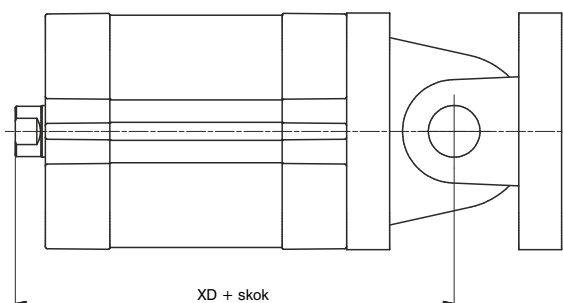
Średnica	Ø32	Ø40	Ø50	Ø63	Ø80	Ø100
C (±0.2)	32	45	45	63	63	90
D (±0.5)	18	25	25	32	32	40
E	45	52	65	75	95	115
H	8	10	10	12	12	17
FL	22	25	27	32	36	41
M (JS 14)	25	32	32	40	40	50
TG	32.5	38	46.5	56.5	72	89
O (H 13)	7	9	9	11	11	14
P	37	54	54	75	75	103
R (JS 14)	20	32	32	50	50	70
S	41	52	52	63	63	80
XD	73	77	80	89	100	118
Waga gr.	130	260	330	600	820	1560

Wspornik kątowy (z dołączoną głowicą)

Kod zamówieniowy

Zestaw zawiera :
kołnierz 1 szt. (stal lub malowane aluminium)
kołnierz kątowy 1 szt. z dołączoną głowicą
(stal lub malowane aluminium)
śruby 4 szt. (stal cynkowana)
trzczeń 1 szt. (stal cynkowana)
wraz z elastycznym trzczeniem i pierścieniem

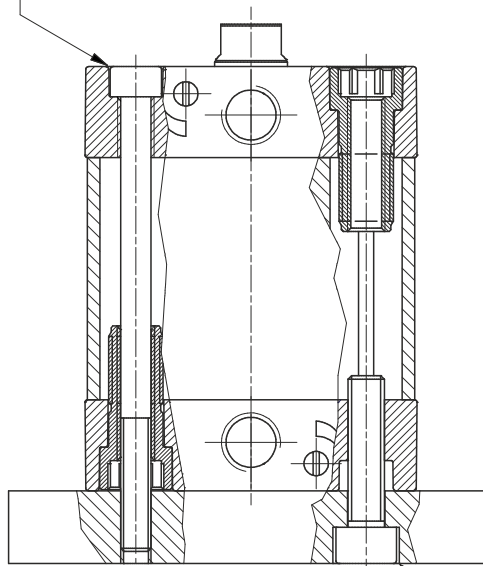
Aluminium: **1380.Ø.36F**
Stal: **1320.Ø.26F**



Średnica	Ø32	Ø40	Ø50	Ø63	Ø80	Ø100	
CN	10	12	16	16	20	20	
E	Aluminium	45	52	65	75	95	115
	Stal	45	55	65	75	95	115
FL (JS 15)	22	25	27	32	36	41	
L 2 (±0.5)	5.5	5.5	6.5	6.5	10	10	
S 5	6.6	6.6	9	9	11	11	
TG	32.5	38	46.5	56.5	72	89	
XD	73	77	80	89	100	118	
Waga g	Aluminium	130	215	380	535	1050	1470
	Stal	380	580	770	1380	2460	4500

Alternatywne opcje mocowania**Montaż z przodu:**

- od średnicy $\text{Ø}20$ do $\text{Ø}40$ montaż poprzez śruby montażowe
- zalecane jest użycie śrub niemagnetycznych



Mocowanie z tyłu
- dostępne dla wszystkich średnic

Maksymalne dopuszczalne obciążenia promieniowe

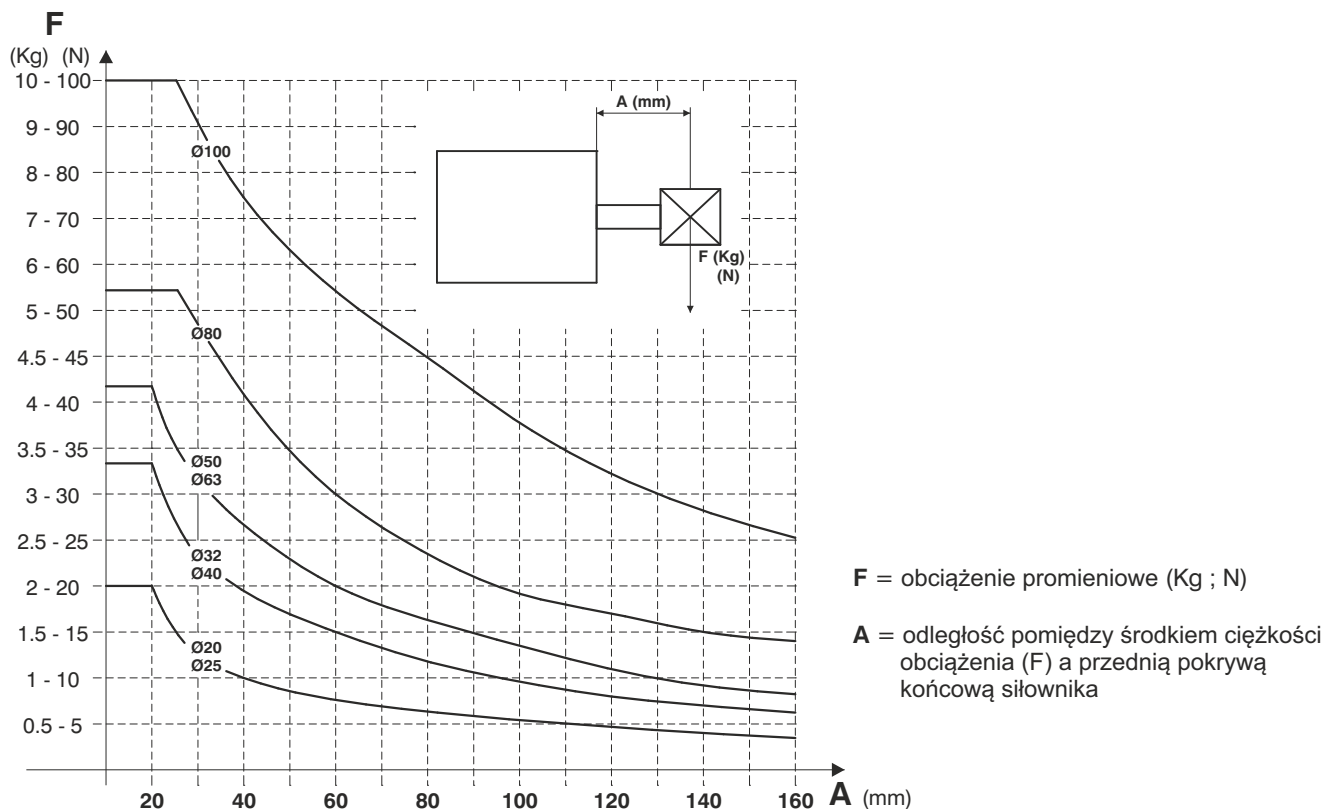


Diagram ukazuje maksymalne obciążenie promieniowe F (N) które może zostać nałożone na tłoczek siłownika w funkcji odległości A (mm); w oparciu o standardową wersję siłownika w warunkach statycznych

Zdolność amortyzacji siłowników na końcu skoku

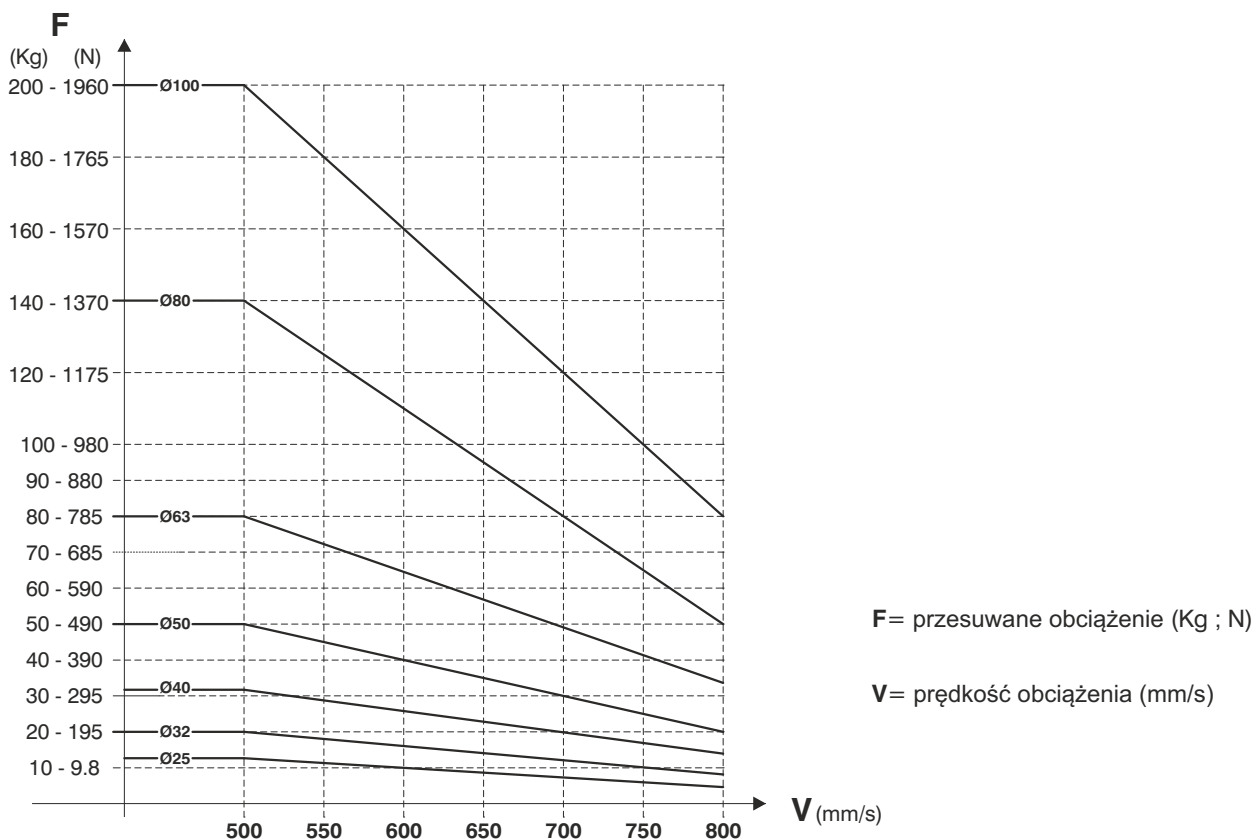


Diagram ukazuje, dla wszystkich średnic, krzywe maksymalnych obciążeń, które mogą zostać przesunięte przez siłownik w funkcji jego prędkości V . Dane zostały zmierzone w następujących warunkach testowych:

Siłownik zamontowany pionowo z tłoczyskiem skierowanym w dół, ciśnienie robocze 5 bar, obciążenie dodatkowo prowadzone.

Ważne: Nie przekraczać podanych w tabeli zalecanych wartości ze względu na ryzyko skrócenia żywotności lub uszkodzenia siłownika.