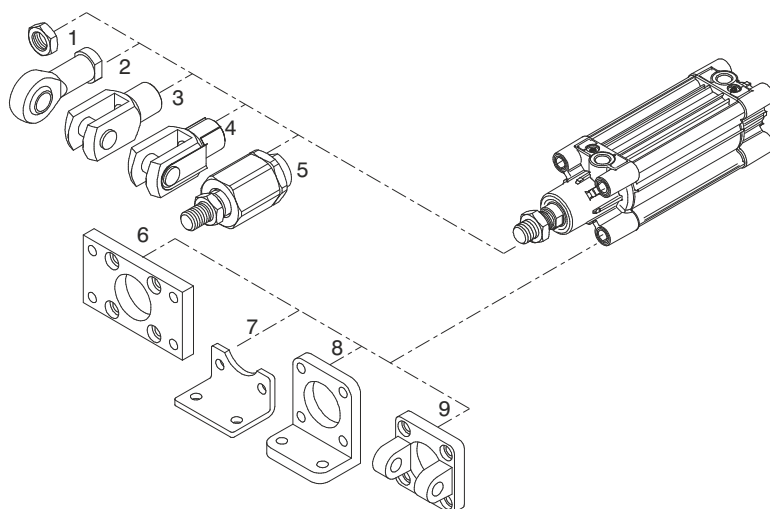


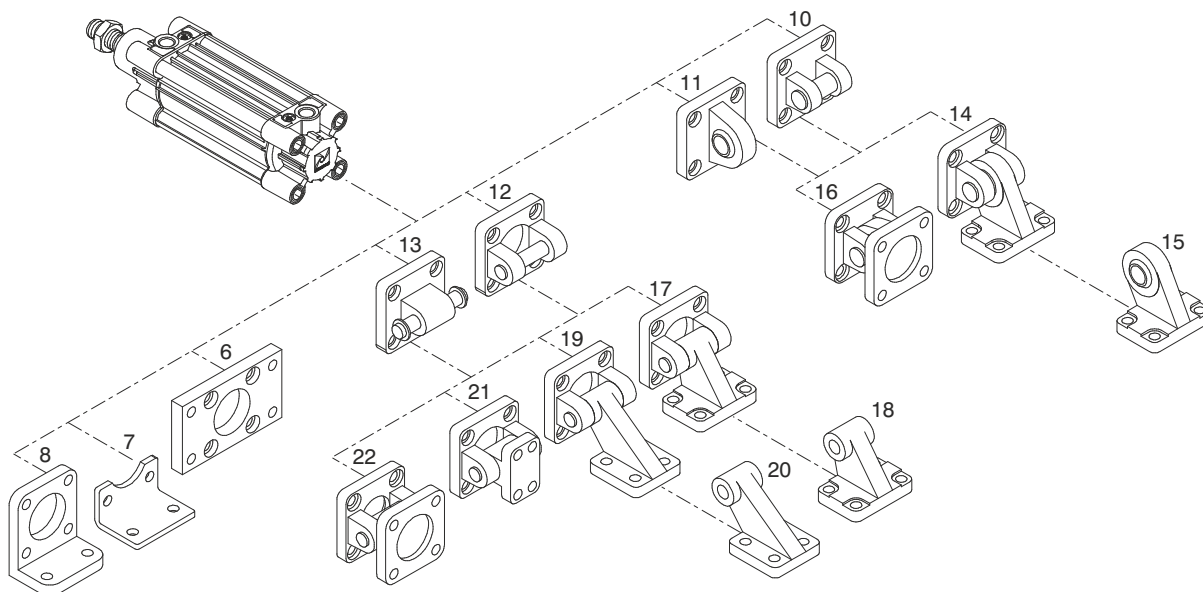


Akcesoria do siłowników - dobór



nakrętka na tłoczysko 1320.Ø.18F	głowica kulowa na tłoczysko 1320.Ø.32F	głowica widelkowa (z segerem) 1320.Ø.13F
 ①	 ②	 ③
głowica widelkowa (z klipsem) 1320.Ø.13/1F	połączenie samoosiujące 1320.Ø.33F	płyta mocująca przednia (MF1) 1380.Ø.03F (stal)
 ④	 ⑤	 ⑥
stopa krótka (MS1) 1320.Ø.05/1F (stal)	stopa długa 1320.Ø.05F (aluminium)	widelki przednie 1380.Ø.08F (aluminium) 1320.Ø.19F (stal)
 ⑦	 ⑧	 ⑨

Akcesoria do siłowników - dobór

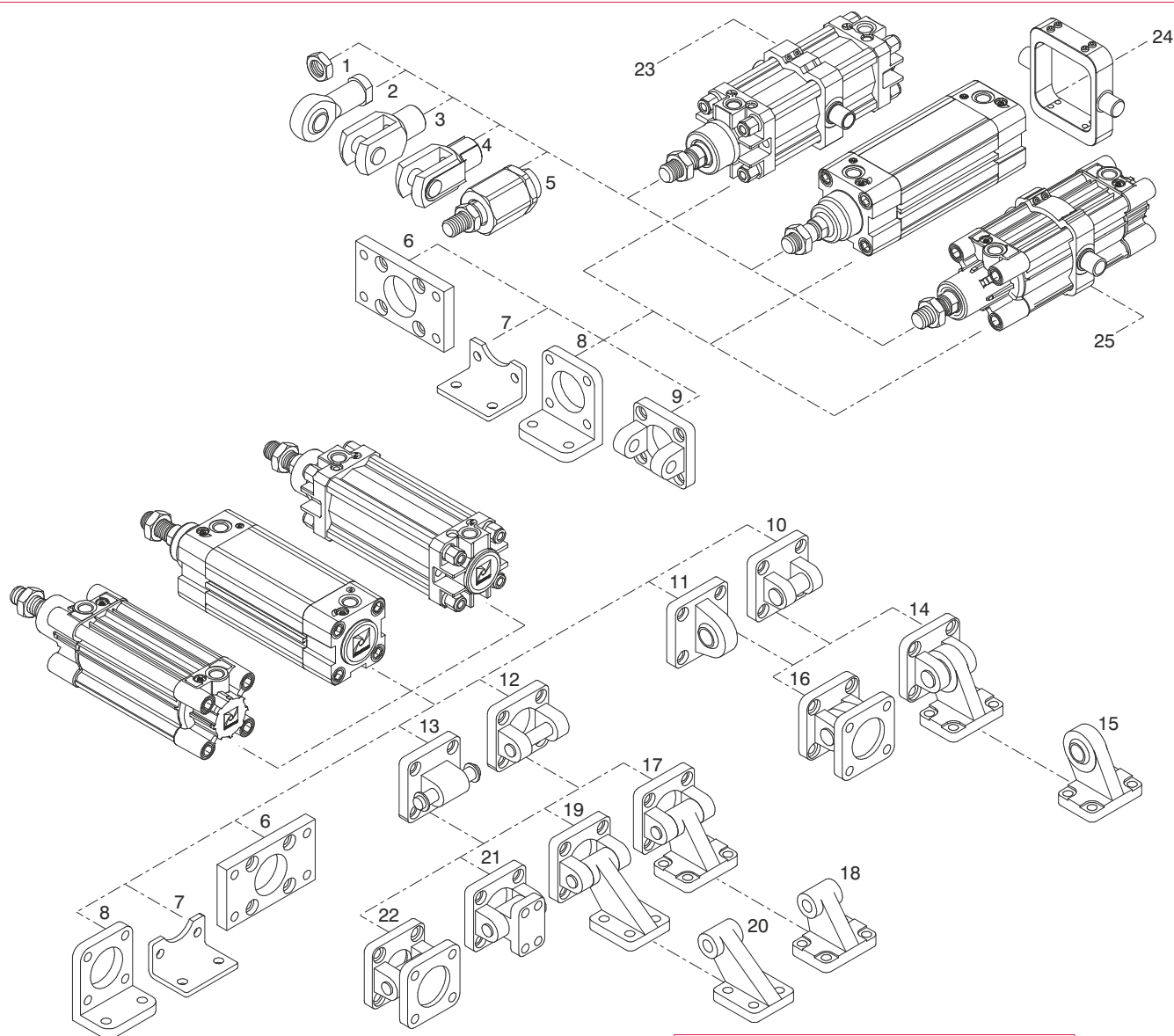


płyta mocująca tylna (MF2) 1380.Ø.04F (stal)	stopa krótka (MS1) 1320.Ø.05/1F (stal)	stopa długa 1320.Ø.05F (aluminium)

widelki wąskie		ucho proste z przegubem kulowym		widelki (MP2)		ucho proste (MP4)	
1380.Ø.30F (aluminium)	1320.Ø.29F (stal)	1380.Ø.15F (aluminium)	1320.Ø.25F (stal)	1380.Ø.09F (aluminium)	1320.Ø.20F (stal)	1380.Ø.09/1F (aluminium)	1320.Ø.21F (stal)

ucho skośne kompl. z przegub. kul.	ucho proste kompletne z przegubem kulowym		ucho skośne kompletne	
1320.Ø.27F (stal) (norma DIN 648K)	1380.Ø.36F (aluminium)	1320.Ø.26F (stal)	1380.Ø.35F (aluminium)	1320.Ø.23F (stal)
			części: 1380.Ø.09F (12) 1320.Ø.20F (12) 1320.Ø.11/2F (18) 1320.Ø.24F (18) (można zamawiać oddzielnie) (można zamawiać oddz.)	

ucho skośne kompletne - długie	ucho proste kompletne (2)		ucho proste kompletne	
	1380.Ø.10F (aluminium)	1380.Ø.22F (aluminium)	1320.Ø.22F (stal)	
			części: 1380.Ø.09F (12) 1320.Ø.20F (12) 1380.Ø.09/1F (13) 1320.Ø.21F (13) (można zamawiać oddzielnie) (można zamawiać oddzielnie)	



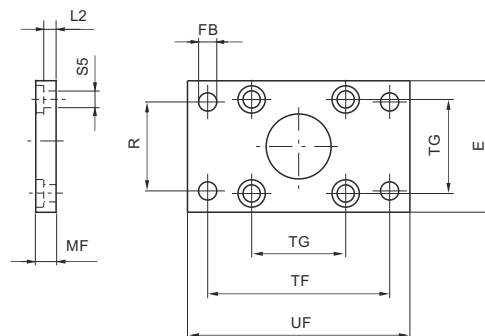
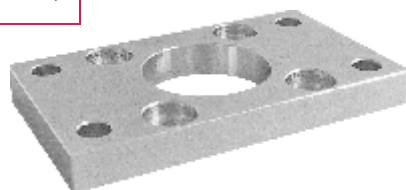
Poz.	Opis	Kod zamówieniowy	
		Aluminium	Stal
1	Nakrętka na tłoczysko	/	1320.Ø.18F
2	Głowica kulkowa na tłoczysko	/	1320.Ø.32F
3	Głowica widełkowa	/	1320.Ø.13F
4	Głowica widełkowa z klipsem	/	1320.Ø.13/1F
5	Połączenie samoosiujące	/	1320.Ø.33F
6	Flansza (MF1-MF2)	1390.Ø.03F 1390.Ø.03FP	1380.Ø.03F
7	Stopa mocująca krótka (MS1)	/	1320.Ø.05/1F
8	Stopa długa	1320.Ø.05F	/
9	Kołnierz przedni	1380.Ø.08F	1320.Ø.19F
10	Kołnierz wąski tylny (AB6)	1380.Ø.30F	1320.Ø.29F
11	Kołnierz tylny męski (z przegubem kulkowym zgodnie z normą DIN 648K)	1380.Ø.15F	1320.Ø.25F
12	Kołnierz tylny żeński (MP2)	1380.Ø.09F	1320.Ø.20F
13	Kołnierz tylny męski (MP4)	1380.Ø.09/1F	1320.Ø.21F
14	Wspornik kompletny kątowy (poz.10 + poz.15)	/	1320.Ø.27F
15	Kołnierz kątowy prosty (poz.14)	/	1320.Ø.28F
16	Obejma kątowna z dołączoną głowicą (poz.10 + poz.11)	1380.Ø.36F	1320.Ø.26F
17	Obejma kątowna (AB7) (poz.18 + poz.12)	1380.Ø.35F	1320.Ø.23F
18	Kołnierz kątowy prosty (poz.17)	1320.Ø.11/2F	1320.Ø.24F
19	Obejma tylna prosta ze wspornikiem (poz.20 + poz.12)	1380.Ø.11F	/
20	Kołnierz kątowy prosty (poz.19)	1320.Ø.11/1F	/
21	Obejma standard	1380.Ø.10F	/
22	Wspornik kompletny standard (poz.12 + poz.13)	1380.Ø.22F	1320.Ø.22F
23	Obejma wahlowa dla siłowników serii 1319 - 1321	1320.Ø.12BF	1320.Ø.12F
24	Obejma wahlowa dla siłowników serii 1386 - 1388 / 1396 - 1398	/	1386.Ø.12F
25	Obejma wahlowa dla siłowników serii 1390 - 1392	1390.Ø.12F	/

Flansze przednie i tylne (MF1 - MF2)

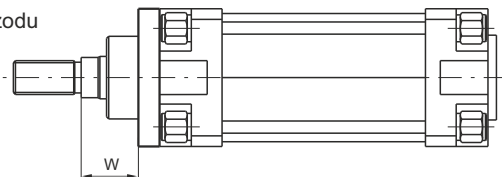
Kod zamówieniowy

Stal : **1380.Ø.03F** (Ø32 ÷ Ø200)
Aluminium : **1390.Ø.03F** (Ø32 ÷ Ø100)
Odlewane ciśnieniowo: **1390.Ø.03FP** (Ø32 ÷ Ø100)
aluminium

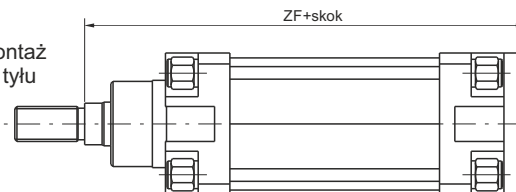
Płytkę pozwala na montaż siłownika prostopadle do płaszczyzny. Wykonana ze stali ciągnionej, cynkowanej.



Montaż z przodu



Montaż z tyłu

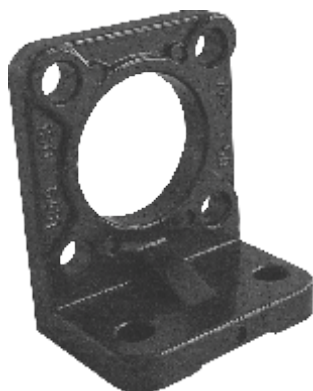


Średnica	E	FB (H 13)	MF (JS 14)	R (JS 14)	TF (JS 14)	TG	UF	ZF	W	L2	S5	Waga(gr.) stal	Waga(gr.) aluminium	Waga(gr.) Die-casting aluminium
32	45	7	10	32	64	32,5	80	130	16	5	6,6	190	65	60
40	52	9	10	36	72	38	90	145	20	5	6,6	250	90	69
50	65	9	12	45	90	46,5	110	155	25	6,5	9	480	170	130
63	75	9	12	50	100	56,5	120	170	25	6,5	9	620	220	170
80	95	12	16	63	126	72	150	190	30	8	11	1430	500	345
100	115	14	16	75	150	89	170	205	35	8	11	1990	690	485
125	140	16	20	90	180	110	205	245	45	10,5	14	3750	/	/
160	180	18	20	115	230	140	260	280	60	9,5	18	6350	/	/
200	220	22	25	135	270	175	300	300	70	12,5	18	11350	/	/

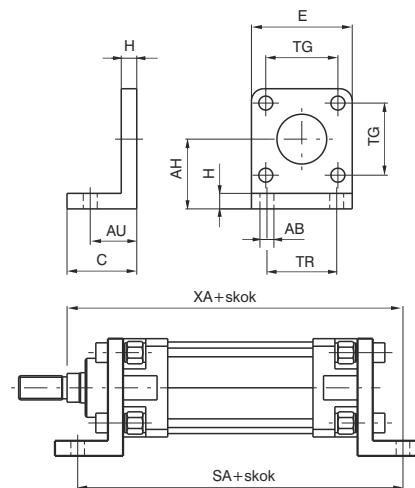
Stopa mocująca standardowa

Kod zamówieniowy

Aluminium: **1320.Ø.05F**
(1 szt.)



Element używany do mocowania siłownika równoległe do płaszczyzny. Wykonany z odlewane aluminium, malowany na czarno.

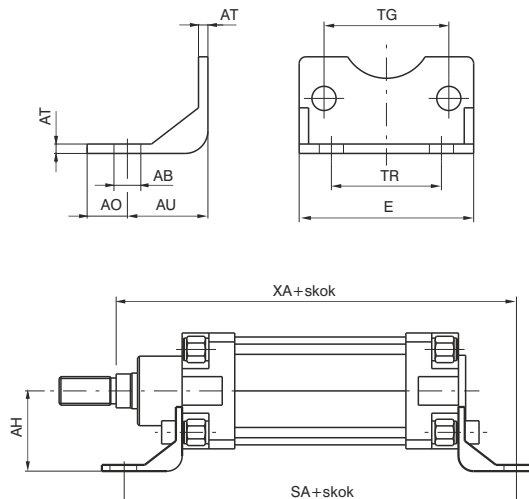


Średnica	32	40	50	63	80	100	125	160	200
AB (H 14)	7	9	9	9	12	14	16	18	22
AH (JS 15)	32	36	45	50	63	71	91	115	135
AU (±0,2)	24	28	32	32	41	41	45	60	70
C	35	35	45	45	55	56	68	82	90
E	45	52	65	75	95	115	140	180	220
H	8	8	10	10	12	12	16	20	20
SA	142	161	170	185	210	220	250	300	320
TG	32,5	38	46,5	56,5	72	89	110	140	175
TR (JS 14)	32	36	45	50	63	75	90	115	135
XA	144	163	175	190	215	230	270	320	345
Waga gr.	45	65	140	175	380	470	920	2300	3200

Stopy mocujące krótkie (MS1)

Kod zamówieniowy

Stal: **1320.Ø.05/1F**
(1 szt.)



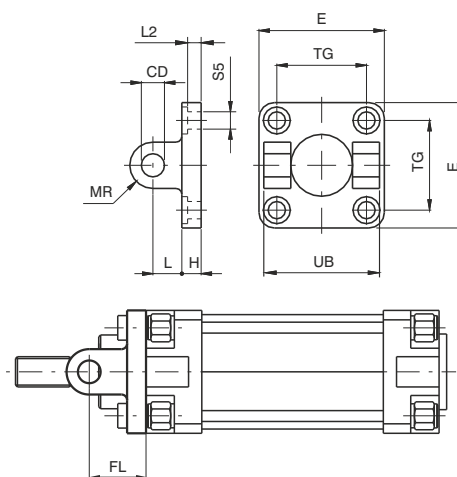
Element używany do przymocowania siłownika równolegle do płaszczyzny. Wykonany z odlewane aluminium i malowany na czarno.

Średnica	32	40	50	63	80	100	125	160	200
AB (H 14)	7	9	9	9	12	14	16	18	22
AH (JS 15)	32	36	45	50	63	71	90	115	135
AU (± 0.2)	24	28	32	32	41	41	45	60	70
AO (± 0.2)	11	8	15	13	14	16	25	15	30
E	45	52	65	75	95	115	140	180	220
AT	4	4	5	5	6	6	8	9	12
SA	142	161	170	185	210	220	250	300	320
TG	32.5	38	46.5	56.5	72	89	110	140	175
TR (JS 14)	32	36	45	50	63	75	90	115	135
XA	144	163	175	190	215	230	270	320	345
Waga gr.	65	80	170	190	380	452	1090	1190	3450

Kołnierz przedni (niewyspecyfikowana w standardzie ISO-VDMA)

Kod zamówieniowy

Aluminium: **1380.Ø.08F**
Stal: **1320.Ø.19F**



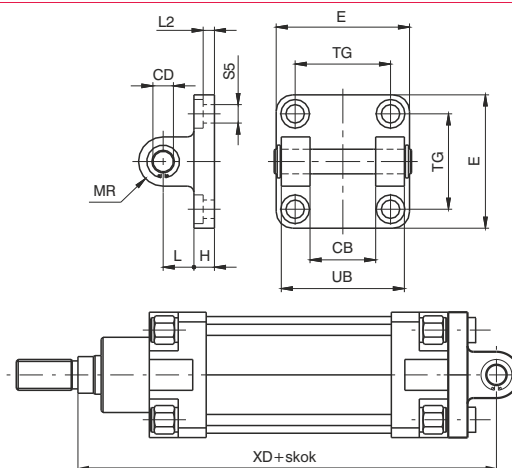
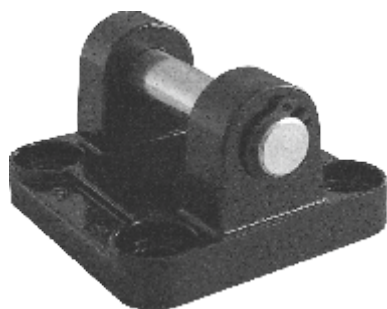
Używany do mocowania siłownika równolegle lub prostopadle do płaszczyzny; pozwala na samoosiowanie siłownika podczas pracy. Wykonany ze stopu aluminium i malowany na czarno.

Średnica	32	40	50	63	80	100	125	160	200
CD (H9)	10	12	12	16	16	20	25	30	30
E	Aluminium	45	52	65	75	95	115	140	220
	Stal	45	55	65	75	95	115	140	220
FL (±0.2)	22	25	27	32	36	41	50	55	60
H	Aluminium	9	9	11	11	14	14	20	25
	Stal	10	10	10	12	14	16	20	20
L	Aluminium	13	16	16	21	22	27	30	35
	Stal	12	15	17	20	22	25	30	35
MR	10	12	12	16	16	20	25	25	25
TG	32.5	38	46.5	56.5	72	89	110	140	175
UB (h14)	45	52	60	70	90	110	130	170	170
L2(±0.5)	5.5	5.5	6.5	6.5	10	10	10	10	11
S5 (H13)	6.6	6.6	9	9	11	11	14	18	18
Waga gr.	Aluminium	50	75	125	190	380	620	1180	2900
	Stal	150	235	340	550	1010	1710	3360	8960

Kołnierz tylny (MP2)

Kod zamówieniowy

Aluminium: **1380.Ø.09F**
Stal: **1320.Ø.20F**



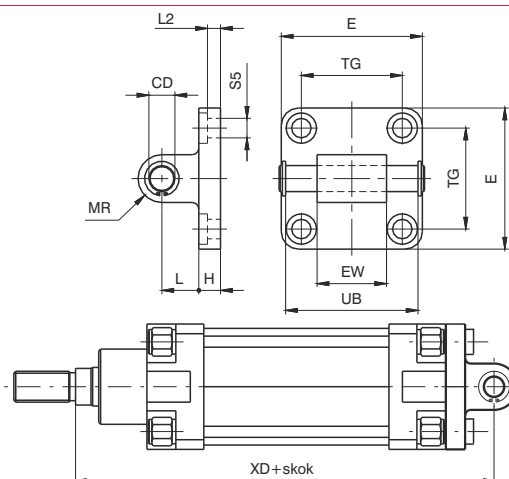
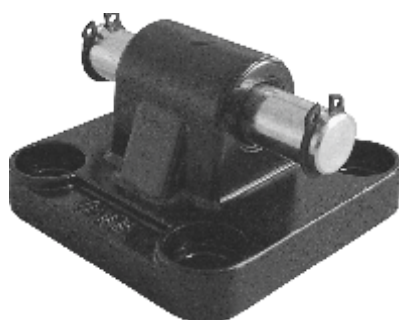
Wersja zbliżona do typu 08, jednak ta wersja zawiera sworzeń zawiasy. Pozwala na mocowanie siłownika prostopadłe lub równoległe do płaszczyzny; pozwala na oscylowanie i samoosiowanie tłoczyska siłownika podczas pracy. Wykonany ze stopu aluminium i malowany na czarno.

Średnica		32	40	50	63	80	100	125	160	200
CB (H 14)		26	28	32	40	50	60	70	90	90
CD		10	12	12	16	16	20	25	30	30
E	Aluminium	45	52	65	75	95	115	140	180	220
	Stal	45	55	65	75	95	115	140	180	220
H	Aluminium	9	9	11	11	14	14	20	20	25
	Stal	10	10	10	12	14	16	20	20	20
L	Aluminium	13	16	16	21	22	27	30	35	35
	Stal	12	15	17	20	22	25	30	35	40
MR		10	12	12	16	16	20	25	25	25
TG		32.5	38	46.5	56.5	72	89	110	140	175
UB (h14)		45	52	60	70	90	110	130	170	170
XD		142	160	170	190	210	230	275	315	335
L2(±0.5)		5.5	5.5	6.5	6.5	10	10	10	10	11
S5		6.6	6.6	9	9	11	11	14	18	18
Waga gr.	Aluminium	80	130	185	310	530	910	1710	2760	3820
	Stal	180	290	400	670	1160	2000	3890	6730	9880

Kołnierz tylny męski (MP4)

Kod zamówieniowy

Aluminium: **1380.Ø.09/1F**
Stal: **1320.Ø.21F**



Wersja męska kołnierza 09. Używany do mocowania siłownika równoległe lub prostopadłe do płaszczyzny; pozwala na oscylowanie siłownika i samoosiowanie podczas pracy. Wykonany z odlewane aluminium i malowany na czarno.

Średnica		32	40	50	63	80	100	125	160	200
CD		10	12	12	16	16	20	25	30	30
E	Aluminium	45	52	65	75	95	115	140	180	220
	Stal	45	55	65	75	95	115	140	180	220
EW		26 ^(-0.2) _(-0.6)	28 ^(-0.2) _(-0.6)	32 ^(-0.2) _(-0.6)	40 ^(-0.2) _(-0.6)	50 ^(-0.2) _(-0.6)	60 ^(-0.2) _(-0.6)	70 ^(-0.5) _(-1.2)	90 ^(-0.5) _(-1.2)	90 ^(-0.5) _(-1.2)
H	Aluminium	9	9	11	11	14	14	20	20	25
	Stal	10	10	10	12	14	16	20	20	20
L	Aluminium	13	16	16	21	22	27	30	35	35
	Stal	12	15	17	20	22	25	30	35	40
MR		10	12	12	16	16	20	25	25	25
TG		32.5	38	46.5	56.5	72	89	110	140	175
UB (h ¹⁴)		46	53	61	71	91	111	132	171.5	171.5
XD		142	160	170	190	210	230	275	315	335
L2 (±0.5)		5.5	5.5	6.5	6.5	10	10	10	10	11
S5		6.6	6.6	9	9	11	11	14	18	18
Waga gr.	Aluminium	90	130	190	340	580	960	1890	2830	3940
	Stal	210	330	430	810	1350	2400	4300	6880	8560

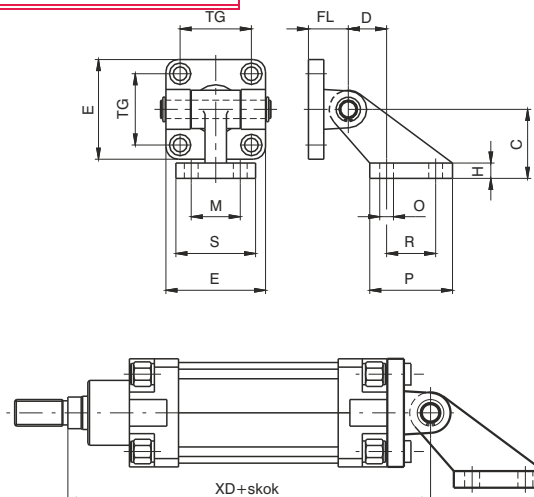
Obejma tylna prosta ze wspornikiem (niewyspecyfikowany w standardzie ISO-VDMA)

Kod zamówieniowy

Aluminium: **1380.Ø.11F**
Kołnierz kątowy może być zamówiony oddzielnie
kod1320.Ø.11/1F



Używany do mocowania siłownika równoległe do płaszczyzny do której przymocowany jest kołnierz kątowy. Pozwala na samoosiowanie tłoczyska podczas pracy i oscylację do kąta 90 stopni względem płaszczyzny.



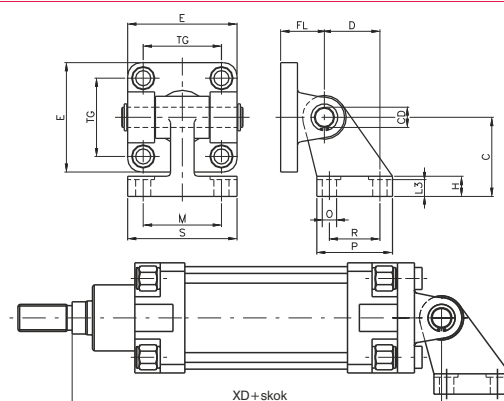
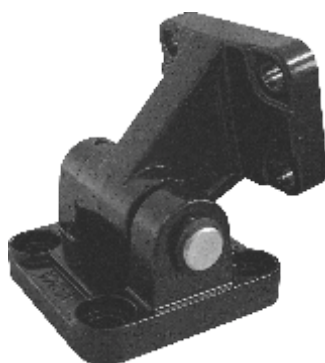
Średnica	32	40	50	63	80	100	125	160	200
C (±0.2)	32	45	45	63	63	90	90	140	140
D (±0.5)	18	25	25	32	32	40	40	50	50
E	45	52	65	75	95	115	140	180	220
H	8	10	10	12	12	17	17	20	20
FL	22	25	27	32	36	41	50	55	60
M (JS 14)	25	32	32	40	40	50	50	63	63
TG	32.5	38	46.5	56.5	72	89	110	140	175
O (H 13)	7	9	9	11	11	14	14	18	18
P	37	54	54	75	75	103	103	154	154
R (JS 14)	20	32	32	50	50	70	70	110	110
S	41	52	52	63	63	80	80	110	110
XD	142	160	170	190	210	230	275	315	335
Waga gr.	130	260	330	600	820	1560	2530	4735	5795

Wspornik kompletny kątowy

Kod zamówieniowy

Aluminium: **1380.Ø.35F**
Kołnierz kątowy może być zamówiony oddzielnie
kod 1320.Ø.11/2F

Stal: **1320.Ø.23F** (Ø32-Ø100)
Kołnierz kątowy może być zamówiony oddzielnie
kod 1320.Ø.24F

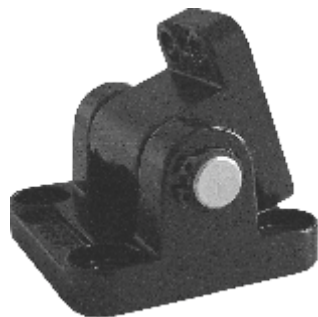


Średnica		32	40	50	63	80	100	125	160	200
E	Aluminium	45	52	65	75	95	115	140	180	220
	Stal	45	55	65	75	95	115	140	180	220
TG		32.5	38	46.5	56.5	72	89	110	140	175
FL		22	25	27	32	36	41	50	55	60
D (JS14)		21	24	33	37	47	55	70	97	105
CD		10	12	12	16	16	20	25	30	30
C (JS15)		32	36	45	50	63	71	90	115	135
H	Aluminium	8	10	12	14	14	17	20	25	30
	Stal	8	10	12	12	14	15	/	/	/
L3	Aluminium	6.4	8.4	10.4	12.4	11.5	14.5	16.8	21	26
	Stal	6.5	8.5	10.5	10.5	11.5	12.5	/	/	/
R (JS14)		18	22	30	35	40	50	60	88	90
P		31	35	45	50	60	70	90	126	130
O (H13)		6.6	6.6	9	9	11	11	14	14	18
S		51	54	65	67	86	96	124	156	162
M (JS14)		38	41	50	52	66	76	94	118	122
XD		142	160	170	190	210	230	275	315	335
Waga gr.	Aluminium	120	180	225	435	730	1220	2325	3780	4950
	Stal	340	500	640	1250	2100	3500	/	/	/

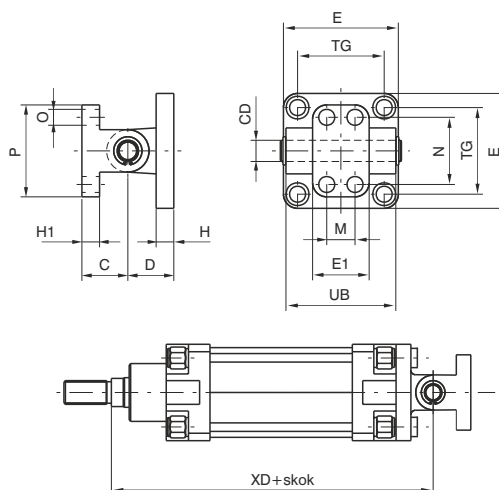
Wspornik standard (niewyspecyfikowany w standardzie ISO-VDMA)

Kod zamówieniowy

Aluminium: **1380.Ø.10F**



Mocowanie składa się z kołnierza 09 i stopy kątovej. Używa się go do mocowania siłownika równolegle do płaszczyzny do której zamocowano stopę kątovej. Mocowanie tego typu pozwala na samoosiowanie siłownika podczas pracy oraz jego oscylację aż do kąta ± 60 stopni.



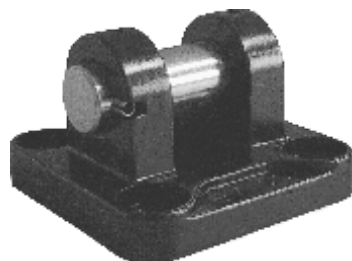
Średnica	32	40	50	63	80	100	125	160	200
C (±0.2)	18	26	26	34	34	41	41	55	55
CD	10	12	12	16	16	20	25	30	30
D	22	25	27	32	36	41	50	55	60
E	45	52	65	75	95	115	140	180	220
E1	25	32	32	46	46	56	56	71	71
H	10	10	12	12	16	16	20	20	25
H1	8	10	10	12	12	16	16	20	20
M (±0.2)	-	16	16	25	25	32	32	43	43
N (±0.2)	28	38	38	54	54	90	90	150	150
O	7	9	9	11	11	14	14	18	18
P	40	52	52	75	75	115	115	180	180
TG	32.5	38	46.5	56.5	72	89	110	140	175
UB	45	52	60	70	90	110	130	170	170
XD	142	160	170	190	210	230	275	315	335
Waga gr.	110	190	240	490	710	1290	2090	3690	4810

Kołnierz tylny wąski

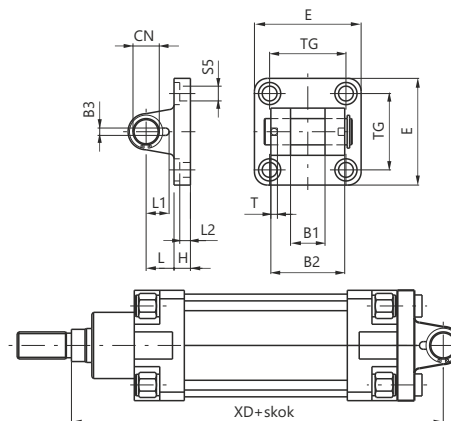
Kod zamówieniowy

Aluminium: **1380.Ø.30F**

Stal: **1320.Ø.29F (Ø32-Ø125)**



Używany z kołnierzem 15F pozwala na oscylowanie siłownika we wszystkich kierunkach. Wykonany ze stopu aluminium i malowany na czarno.

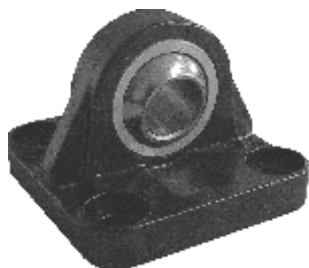


Średnica	32	40	50	63	80	100	125	160	200	
B1 (H 14)	14	16	21	21	25	25	37	43	43	
B2 (d 12)	34	40	45	51	65	75	97	122	122	
B3 (+0.2)	3.3	4.3	4.3	4.3	4.3	6.3	6.3	6.3	6.3	
CN	10	12	16	16	20	20	30	35	35	
E	Aluminium	45	52	65	75	95	115	140	180	220
	Stal	45	55	65	75	95	115	140	180	220
H	Aluminium	9	9	11	11	14	14	20	20	25
	Stal	10	10	10	12	14	16	20	/	/
L	Aluminium	13	16	16	21	22	27	30	35	35
	Stal	12	15	17	20	22	25	30	/	/
L1	11.5	12	14	14	16	16	24	26.5	26.5	
L2 (±0.5)	5.5	5.5	6.5	6.5	10	10	10	10	11	
S5	6.6	6.6	9	9	11	11	14	18	18	
T	3	4	4	4	4	4	6	6	6	
TG	32.5	38	46.5	56.5	72	89	110	140	175	
XD	142	160	170	190	210	230	275	315	335	
Waga gr.	Aluminium	70	115	200	290	570	820	1710	3010	4380
	Stal	160	270	370	670	1110	2100	4150	/	/

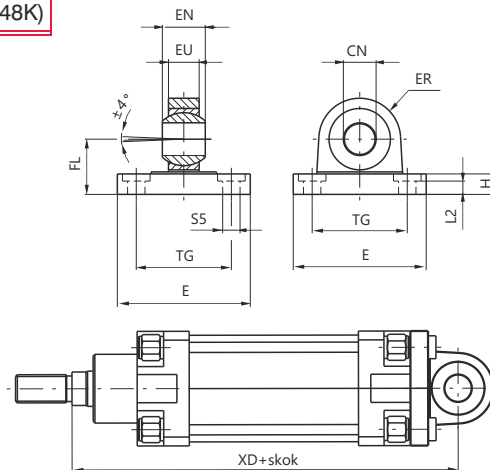
Kołnierz tylny przegub (z dołączoną głowicą zgodnie z normą DIN 648K)

Kod zamówieniowy

Aluminium: **1380.Ø.15F**
Stal: **1320.Ø.25F**(Ø32-Ø125)



Używany z kołnierzem 30F pozwala na oscylowanie siłownika we wszystkich kierunkach. Wykonany ze stopu aluminium i malowany na czarno.



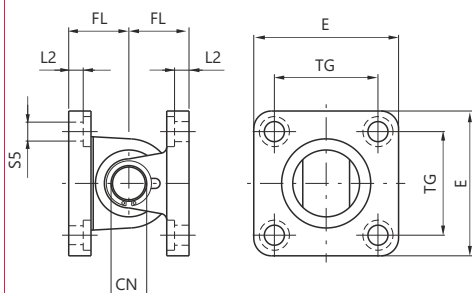
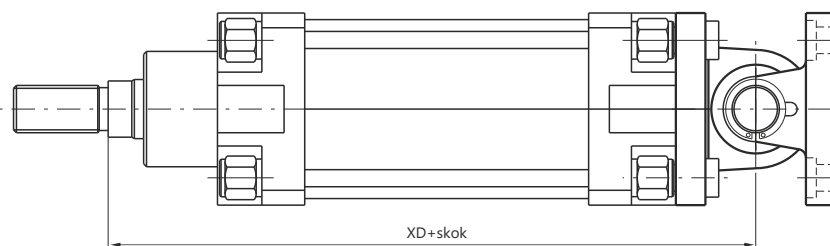
Średnica		32	40	50	63	80	100	125	160	200
CN (H 7)		10	12	16	16	20	20	30	35	35
E	Aluminium	45	52	65	75	95	115	140	180	220
	Stal	45	55	65	75	95	115	140	180	220
EN (-0.1)		14	16	21	21	25	25	37	43	43
ER	Aluminium	16	19	21	24	28.5	30	40	45	48
	Stal	15	18	20	23	27	30	40	/	/
EU		10.5	12	15	15	18	18	25	28	28
FL (JS 15)		22	25	27	32	36	41	50	55	60
H	Aluminium	9	9	11	11	14	14	20	20	25
	Stal	10	10	10	12	14	16	20	/	/
L 2 (±0.5)		5.5	5.5	6.5	6.5	10	10	10	10	11
S 5		6.6	6.6	9	9	11	11	14	18	18
TG		32.5	38	46.5	56.5	72	89	110	140	175
XD		142	160	170	190	210	230	275	315	335
Waga gr.	Aluminium	60	100	180	245	480	650	1410	2420	3840
	Stal	210	310	400	710	1350	2400	4000	/	/

Wspornik kompletny (z dołączoną głowicą zgodnie z normą DIN 648K)

Kod zamówieniowy

Aluminium: **1380.Ø.36F**
Kołnierz kątowy może być zamówiony oddzielnie
separately with code 1380.Ø.15F

Stal: **1320.Ø.26F** (Ø32-Ø125)
Kołnierz kątowy może być zamówiony oddzielnie
kod 1320.Ø.25F



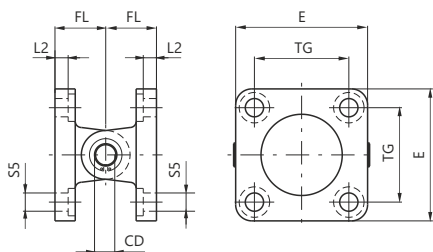
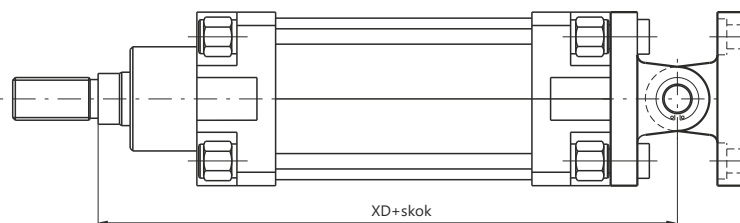
Średnica		32	40	50	63	80	100	125	160	200
CN		10	12	16	16	20	20	30	35	35
E	Aluminium	45	52	65	75	95	115	140	180	220
	Stal	45	55	65	75	95	115	140	180	220
FL (JS 15)		22	25	27	32	36	41	50	55	60
L 2 (±0.5)		5.5	5.5	6.5	6.5	10	10	10	10	11
S 5		6.6	6.6	9	9	11	11	14	18	18
TG		32.5	38	46.5	56.5	72	89	110	140	175
XD		142	160	170	190	210	230	275	315	335
Waga gr.	Aluminium	130	215	380	535	1050	1470	3120	5430	8220
	Stal	380	580	770	1380	2460	4500	8150	/	/

Wspornik kompletny standard

Kod zamówieniowy

Aluminium: **1380.Ø.22F** (= 09F + 09/1F)

Stal: **1320.Ø.22F** (= 20F + 21F)



Średnica	32	40	50	63	80	100	125	160	200
CD	10	12	12	16	16	20	25	30	30
E	45	55	65	75	95	115	140	180	220
FL	22	25	27	32	36	41	50	55	60
L 2 (±0.5)	5.5	5.5	6.5	6.5	10	10	10	10	11
S 5	6.6	6.6	9	9	11	11	14	18	18
TG	32.5	38	46.5	56.5	72	89	110	140	175
XD	142	160	170	190	210	230	275	315	335
Waga gr.	360	580	780	1370	2370	4110	7670	12650	17480

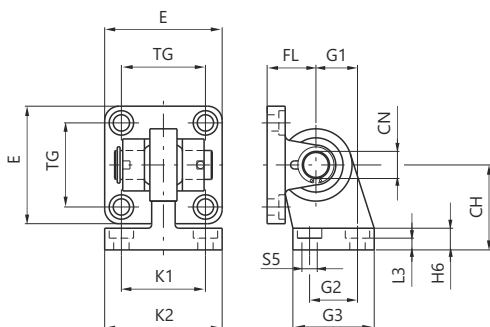
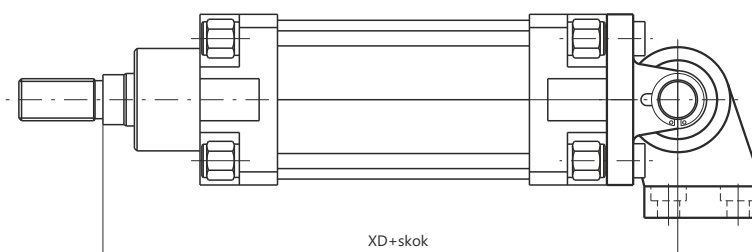
Wspornik kompletny kątowy (z dołączoną głowicą zgodnie ze standardem DIN 648K)

Kod zamówieniowy

Stal: **1320.Ø.27F**

Mocowanie składa się z wąskiego kołnierza tylnego
kod 1320.Ø.29F

+ prosty kołnierz kątowy kod 1320.Ø.28F
(zamawiane oddzielnie)

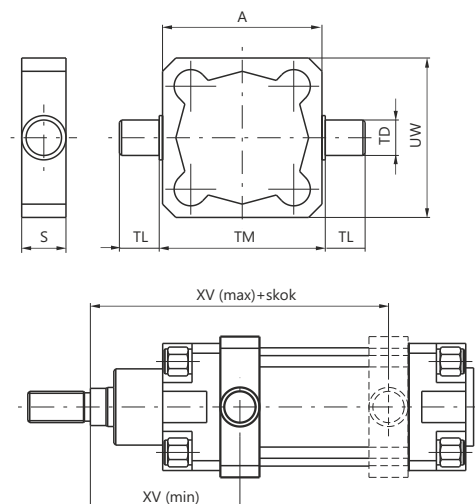
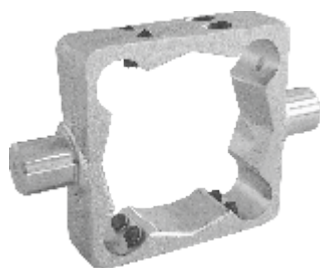


Średnica	32	40	50	63	80	100	125
CH (JS 15)	32	36	45	50	63	71	90
CN	10	12	16	16	20	20	30
E	45	55	65	75	95	115	140
FL (JS 15)	22	25	27	32	36	41	50
G 1 (JS 15)	21	24	33	37	47	55	70
G 2 (JS 14)	18	22	30	35	40	50	60
G 3	31	35	45	50	60	70	90
H 6	10	10	12	12	14	15	20
K 1 (JS 14)	38	41	50	52	66	76	94
K 2	51	54	65	67	86	96	124
L 3 (+0.5)	8.5	8.5	10.5	10.5	11.5	12.5	17
S 5	6.6	6.6	9	9	11	11	14
TG	32.5	38	46.5	56.5	72	89	110
XD	142	160	170	190	210	230	275
Waga gr.	330	480	830	1220	2100	3580	7000

Obejma wahliva Seria 1319 - 1321

Kod zamówieniowy

Stal: **1320.Ø.12F**



Obejma mocowana na profilu siłownika. Stanowi oś obrotu sworznia zawiasu w miejscu pomiędzy pokrywami a siłownikiem. Przymocowana jest do tulei za pomocą ośmiu śrub imbusowych. W przypadku montażu z przeznaczeniem do prac przy dużym obciążeniu zaleca się zamocowanie elementu po odnalezieniu właściwej pozycji.

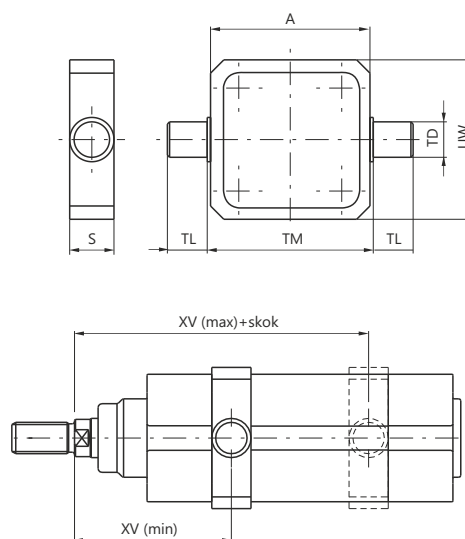
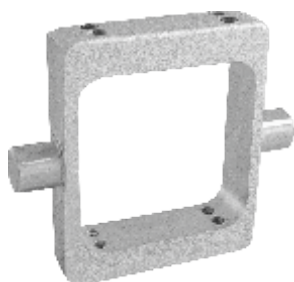
Uwaga: montaż obejmy wahlivej na styku z pokrywą nie pozwala na prawidłowe użycie czujnika jako sygnalizatora krańcowego.

Średnica	32	40	50	63	80	100	125	160	200
A	49	62	73	87	109	130	155	190	240
S	18	21	21	27	27	32	32	40	40
TD (e9)	12	16	16	20	20	25	25	32	32
TL (h14)	12	16	16	20	20	25	25	32	32
TM (h14)	50	63	75	90	110	132	160	200	250
UW	59	62	73	87	109	130	155	190	240
XV (max.)	85	96	102	109	123.5	131.5	162	193	204
XV (min.)	61	69	78	86	96.5	108.5	128	150	168
Waga gr.	180	270	330	650	890	1550	1950	3580	5850

Obejma wahliva Seria 1386 - 1388 - 1396 - 1398

Kod zamówieniowy

Stal: **1386.Ø.12F**



Obejma mocowana na profilu siłownika. Stanowi oś obrotu sworznia zawiasu w miejscu pomiędzy pokrywami a siłownikiem. Przymocowana jest do tulei za pomocą ośmiu śrub imbusowych. W przypadku montażu z przeznaczeniem do prac przy dużym obciążeniu zaleca się zamocowanie elementu po odnalezieniu właściwej pozycji.

Uwaga: montaż obejmy wahlivej na styku z pokrywą nie pozwala na prawidłowe użycie czujnika jako sygnalizatora krańcowego.

Średnica	32	40	50	63	80	100
A	49.8	62.6	74.1	89.1	109.1	130.1
S	18	21	21	27	27	30
TD (e 9)	12	16	16	20	20	25
TL (h 14)	12	16	16	20	20	25
TM (h 14)	50	63	75	90	110	132
UW	70	78	91	94	130	145
XV (max.)	80	91.5	97.5	106.5	118.5	127
XV (min.)	66	73.5	82.5	88.5	101.5	113
Waga gr.	195	350	430	565	1035	1450

Obejma wahlowa Seria 1319 - 1321

Kod zamówieniowy

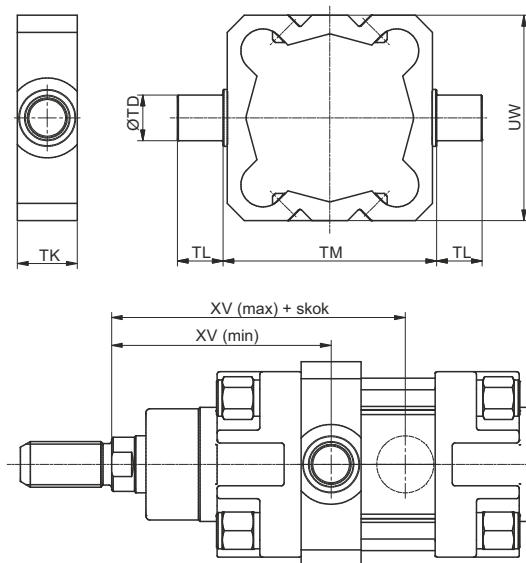
1320.Ø.12BF
(Aluminium ze
stalowymi tulejami)



Aluminium Intermediate Trunnion with steel bushes to be mounted on the barrel. This solution allows the cylinder to rotate around the hinge which can be mounted in any position between the end caps. It is attached to the barrel by means of 8 grub screws which secure the Trunnion to the extruded barrel. In the case of heavy duty applications it is recommended that the Trunnion is secured using expansion pins.

In case of applications with high speed, high load and high pressure please contact our technical office.

Please note: If the Trunnion is mounted in direct contact with the cylinder end cap, it will not be possible to fit magnetic sensors at the end of stroke.



Średnica	32	40	50	63	80	100
TD	Ø12	Ø16	Ø16	Ø20	Ø20	Ø25
TL	12	16	16	20	20	25
TM	50	63	75	90	110	132
TK	18	21	21	27	27	32
UW	54	60	72	87	109	130
XV min.	61	69	78	86	96.5	108.5
XV max.	85	96	102	109	123.5	131.5
Waga gr.	70	110	140	280	370	630

Obejma wahlowa Seria 1390 - 1392

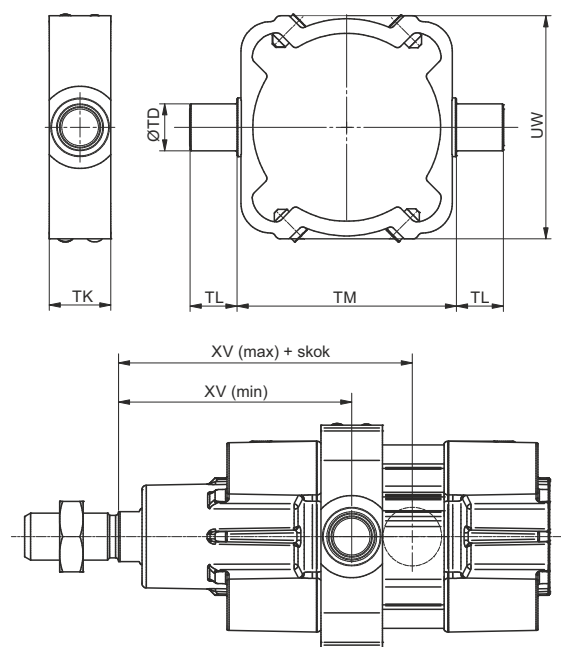
Kod zamówieniowy

1390.Ø.12F
(Aluminium ze stalowymi
tulejami)



Aluminiowa obejma wahlowa ze stalowymi tulejami do przymocowania do profilu. Rozwiązanie to pozwala na obrót wokół zawiasu który może być zamocowany w dowolnej pozycji pomiędzy pokrywami. Przymocowana do profilu za pomocą 8 wkrętów bez łba. W przypadku użycia do zaawansowanych prac zaleca się przymocować obejmę za pomocą trzpieni rozporowych. W przypadku użycia przy dużych prędkościach, dużym obciążeniu i wysokim ciśnieniu należy skontaktować się z naszym działem technicznym.

Uwaga: Jeśli obejma mocowana jest stykając się bezpośrednio z pokrywą końcową siłownika, nie ma możliwości zamocowania czujnika magnetycznego na końcu skoku dla serii 1500_., RS_., HS_.



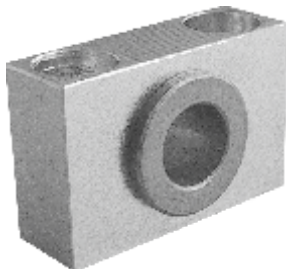
Średnica	32	40	50	63	80	100
TD	Ø12	Ø16	Ø16	Ø20	Ø20	Ø25
TL	12	16	16	20	20	25
TM	53*	63	75	90	110	132
TK	18	21	21	27	27	32
UW	56	64	76	92	112	134
XV min.	65	74	80	87	99	109
XV max.	81	91	100	108	121	130.5
W gr.	60	100	125	240	320	540

* (Ø32, TM: niezgodnie ze standardem ISO 15552)

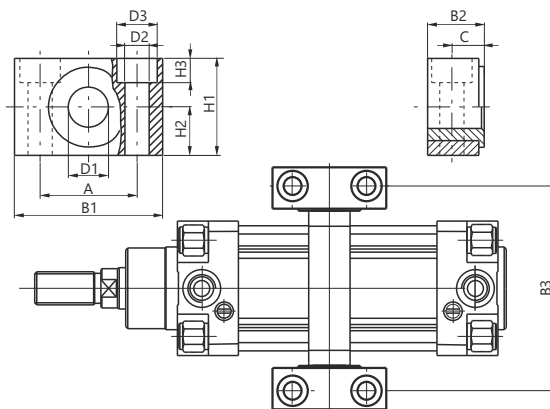
Wspornik obejmy wahlowej

Kod zamówieniowy

1320.Ø.12/1F
(1 szt.)



Przyłączając dwa wsporniki do obejmy wahlowej możliwe jest przymocowanie siłownika do płaszczyzny.

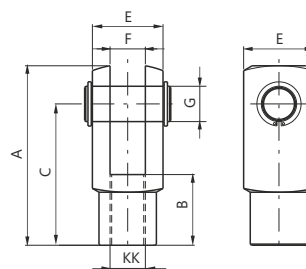
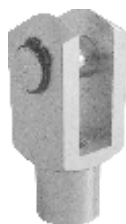


Średnica	32	40	50	63	80	100	125	160	200
A (±0.2)	32	36	36	42	42	50	50	60	60
B1	46	55	55	65	65	75	75	92	92
B2	18	21	21	23	23	28.5	28.5	40	40
B3	71	87	99	116	136	164	192	245	295
C	10.5	12	12	13	13	16	16	22.5	22.5
D1 (F7)	12	16	16	20	20	25	25	32	32
D2	6.6	9	9	11	11	14	14	18	18
D3	11	15	15	18	18	20	20	26	26
H1	30	36	36	40	40	50	50	60	60
H2 (±0.1)	15	18	18	20	20	25	25	30	30
H3	7	9	9	11	11	13	13	17	17
Waga gr. (1 szt.)	100	150	150	235	235	435	435	850	850

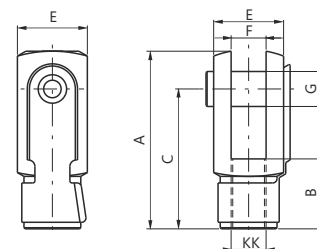
Główce widełkowe i nakrętka

Kod zamówieniowy

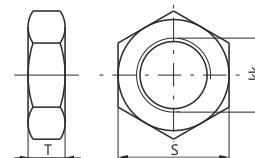
1320.Ø.13F



1320.Ø.13/1F
(od ø32 do ø100)



1320.Ø.18F



Głowica widełkowa:

Po przykręceniu do tłoczyska element zapewnia właściwe funkcjonowanie nawet w przypadku działania znaczących sił bocznych na punkt złączenia. Wykonana ze stali cynkowanej.

Nakrętka:

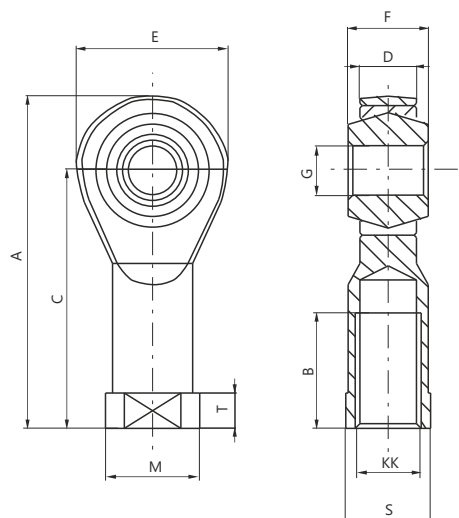
Używana do blokowania w pozycji głowicy widełkowej.

Średnica	32	40	50	63	80	100	125	160	200
A	52	62	83	83	105	105	148	188	188
B	20	24	32	32	40	40	56	72	72
C	40	48	64	64	80	80	110	144	144
E	20	24	32	32	40	40	55	70	70
F(B12)	10	12	16	16	20	20	30	35	35
G	10	12	16	16	20	20	30	35	35
S	17	19	24	24	30	30	41	55	55
T	6	7	8	8	9	9	12	18	18
KK	M10X1.25	M12X1.25	M16X1.5	M16X1.5	M20X1.5	M20X1.5	M27X2	M36X2	M36X2
Waga gr.	100	140	340	340	680	680	2500	4000	4000
Waga gr. nakrętka	15	20	20	20	40	40	100	210	210

Głowica kulkowa

Kod zamówieniowy

1320.Ø.32F

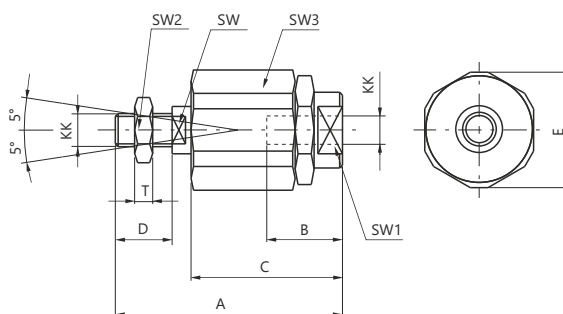


Średnica	32	40	50	63	80	100	125	160	200
A	57	66	85	85	102	102	145	165	165
B	20	22	28	28	33	33	51	56	56
C	43	50	64	64	77	77	110	125	125
D (-0.1)	10.5	12	15	15	18	18	25	28	28
E	28	32	42	42	50	50	70	80	80
F	14	16	21	21	25	25	37	43	43
G (H 7)	10	12	16	16	20	20	30	35	35
KK	M10x1.25	M12x1.25	M16x1.5	M16x1.5	M20x1.5	M20x1.5	M27x2	M36x2	M36x2
M	19	22	27	27	34	34	50	58	58
S	17	19	22	22	30	30	41	50	50
T	6.5	6.5	8	8	10	10	15	17	17
Waga gr.	76	110	220	220	410	410	1200	1600	1600

Połączenie samoosiujące

Kod zamówieniowy

1320.Ø.33F



Średnica	32	40	50	63	80	100
A	71	75	103	103	119	119
B	20	20	32	32	40	40
C	46	46	63	63	71	71
D	20	24	32	32	40	40
E	32	32	45	45	45	45
KK	M10x1.25	M12x1.25	M16x1.5	M16x1.5	M20x1.5	M20x1.5
SW	12	12	20	20	20	20
SW1	19	19	27	27	27	27
SW2	17	19	24	24	30	30
SW3	30	30	41	41	41	41
T	6	7	8	8	9	9
Waga gr.	220	230	660	660	700	700