



Opis serii

12X to nowa seria siłowników wg normy ISO6432 wykonanych ze stali nierdzewnej. Zaprojektowana specjalnie do wymagających aplikacji pracujących w środowisku narażonym na korozję – np. przemysł spożywczy, farmaceutyka, przemysł morski. Użyty w siłownikach smar (NSF H1) jest certyfikowany i dopuszczony do użytku w przemyśle spożywczym. W fazie projektu siłowników serii 12X specjalną uwagę poświęcono na to, aby kształt siłowników (tzw. „czysty profil”) umożliwiał łatwe mycie oraz zapewniał brak tzw. „martwych przestrzeni”, w których mógłby gromadzić się brud i zanieczyszczenia. Wszystkie części mające kontakt ze środowiskiem zewnętrznym wykonano z wysokiej jakości stali nierdzewnej AISI316. Uszczelnienia dostępne są w trzech opcjach temperaturowych: Poliuretan (PUR) -30C° ÷ +80C°, FPM -5°C ÷ +150°C oraz NBR -5°C ÷ +70°C.

Zakres dostępnych średnic: od Ø16 do Ø63, wersje podwójnego działania, z tłoczyskiem jedno- lub dwustronnym (wersja pchająco-ciągająca), z magnesem w tłoku lub bez magnesu.

Pokrywy siłowników dla średnic od Ø16 do Ø25 są zagniatane na cylindrze, dla większych średnic - od Ø32 do Ø63 nierdzewne pokrywy są zakręcane. Zależnie od sposobu mocowania siłownika, dostępne są różne kształty pokryw.

Tłok siłownika jest aluminiowy, uchwyty czujników, gdy to konieczne, wykonane stali nierdzewnej AISI316 z plastikowymi adaptorami, lub w całości z plastiku.

Do montażu siłowników nierdzewnych dostępna jest cała gama mocowań akcesoriów, również w wykonaniu ze stali nierdzewnej.

Dane konstrukcyjne

Pokrywy, cylinder, tłoczek	Stal nierdzewna AISI 316
Tłok	Aluminium
Uszczelnienia	NBR (z uszczelnieniem tłoczyska z poliuretanu) FPM (Viton) PUR (poliuretan)
Mocowania / akcesoria	AISI 316 / 304

Dane techniczne

Medium	Filterowane i naolejone powietrze (zalecane)
Cisnienie maksymalne pracy	10 bar
Średnica	Ø 16 - 20 - 25 - 32 - 40 - 50 - 63
Długość amortyzacji	mm 15 - 18 - 18 - 18 - 22 - 22 - 25

Temperatura pracy

materiał uszczelnień	temperatura pracy	tłok		amortyzacja		średnice
		z magnesem	bez magnesu	nastawialna	stała	
NBR	-5°C - +70°C	●	●	●	●	Ø16-Ø20-Ø25-Ø32-Ø40-Ø50-Ø63
	-5°C - +80°C	●		●	●	Ø16-Ø20-Ø25-Ø32-Ø40-Ø50-Ø63
FPM	-5°C - +150°C		●	●	●	Ø16-Ø20-Ø25-Ø32-Ø40-Ø50-Ø63
	-5°C - +70°C	●	●	●	●	Ø16-Ø20-Ø25-Ø32
PUR	-30°C - +80°C	●	●	●	●	Ø40-Ø50-Ø63
		●	●		●	Ø16-Ø20-Ø25-Ø32-Ø40-Ø50-Ø63

Aby zapewnić właściwą i długotrwałą pracę siłowników prosimy o uwzględnienie poniższych wskazówek technicznych:

- Używać przefiltrowanego i naolejonego (zalecane) powietrza (z wyj. aplikacji wymagających suchego powietrza),
- Podczas montażu należy zapewnić właściwe prowadzenie tłoczyska, uwzględniające obciążenia siłownika i minimalizujące obciążenia boczne oraz momenty zginające działające na tłoczek,
- Należy unikać kombinacji dużych szybkości pracy siłownika wraz z jednoczesnymi długimi skokami i znacznymi obciążeniami tłoczyska. Powoduje to znaczną energię kinetyczną której siłownik może nie być w stanie zaabsorbować, szczególnie, gdy jest używany jako element zatrzymujący (należy użyć dodatkowego, zewnętrznego elementu zatrzymującego, np. amortyzatora hydraulicznego),
- Należy wziąć pod uwagę zewnętrzne czynniki środowiskowe, w których siłownik pracuje (wysoka temperatura, agresywna atmosfera, obecne zapylenie, duża wilgotność, itp.),
- **Ważne: przy pracy w niskiej temperaturze sprężone powietrze musi być osuszone.**

Skoki standardowe:

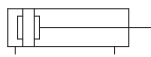
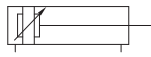
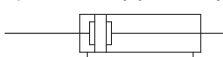

Ø16 : 15 - 25 - 50 - 75 - 80 - 100 - 150 - 160 - 200 - 250 - 300 mm

Ø20 - Ø25 : 15 - 25 - 50 - 75 - 80 - 100 - 150 - 160 - 200 - 250 - 300 - 320 - 350 - 400 mm

Ø32 - Ø63 : 15 - 25 - 50 - 75 - 80 - 100 - 150 - 160 - 200 - 250 - 300 - 320 - 350 - 400 - 450 - 500 mm

KOD ZAMÓWIENIOWY:

12X

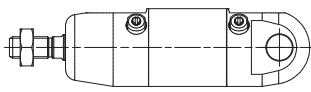
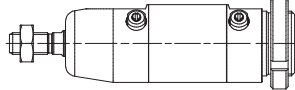
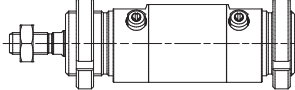
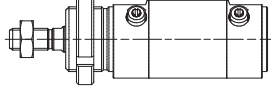

TYP	
A	podwójnego działania 
B	podwójnego działania z regulowaną amortyzacją 
C	podwójnego działania z przechodzącym tłoczyskiem 
D	podwójnego działania z regulowaną amortyzacją i z przechodzącym tłoczyskiem 

ŚREDNICA TŁOKA
016
020
025
032
040
050
063

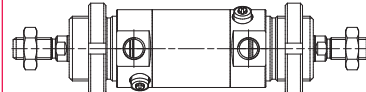
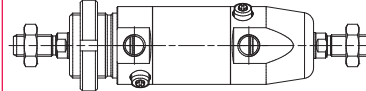
SKOK

TŁOK	
M	Z MAGNESEM maksymalna temperatura +80°C
N	BEZ MAGNESU

USZCZELNIENIA	
N	NBR
V	FPM
P	PUR

TYP			
	POKRYWA PRZEDNIA	WERSJA PODSTAWOWA	POKRYWA TYLNA
A	„CZYSTY PROFIL”		TYLNE OCZKO ZINTEGROWANE
B	„CZYSTY PROFIL”		GWINTOWANA
C	GWINTOWANA		GWINTOWANA
D	GWINTOWANA		POKRYWA KRÓTKA
E*	MOCOWANIE WAHLIWE		POKRYWA KRÓTKA

* tylko dla średnic: Ø32 - Ø40 - Ø50 - Ø63

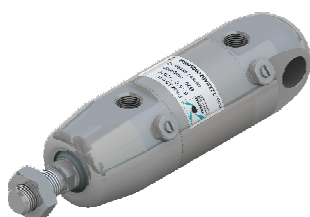
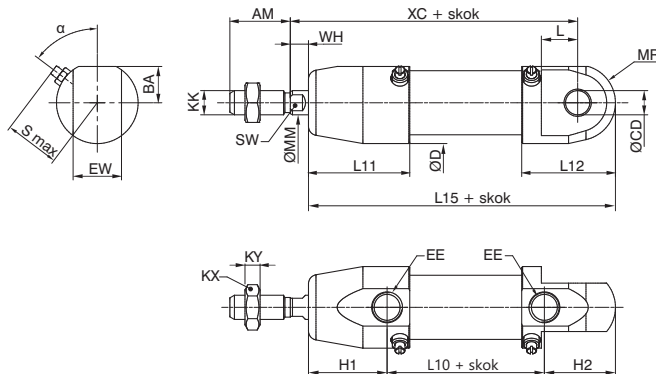
	POKRYWA 1	WERSJA PCHAJĄCO-CIĄGNĄCA	POKRYWA 2
S	GWINTOWANA		GWINTOWANA
T	GWINTOWANA		„CZYSTY PROFIL”

Siłownik - typ "A"

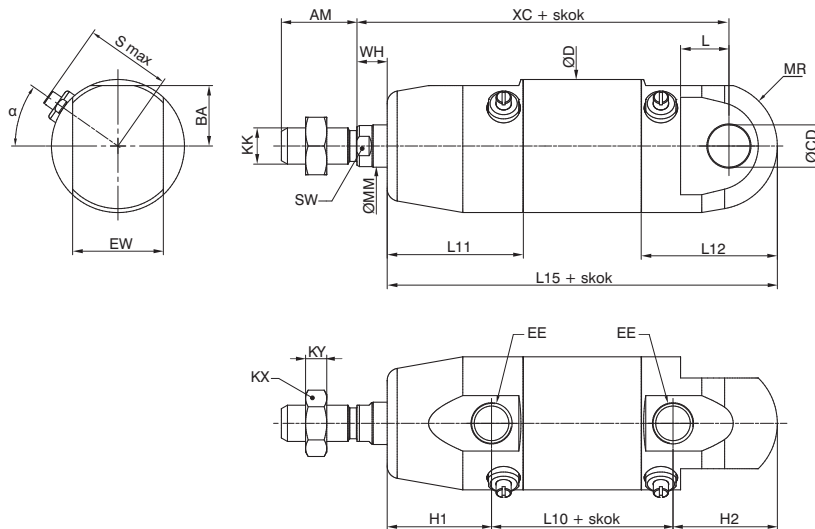
Pokrywa przednia: „czysty profil”
 Pokrywa tylna: zintegrowane tylne oczko



od Ø16 do Ø25

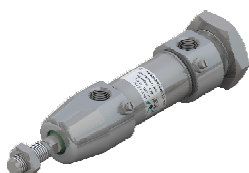


od Ø32 do Ø63

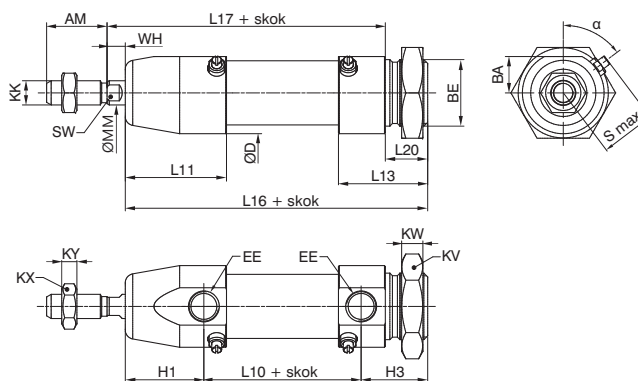


Siłownik - typ "B"

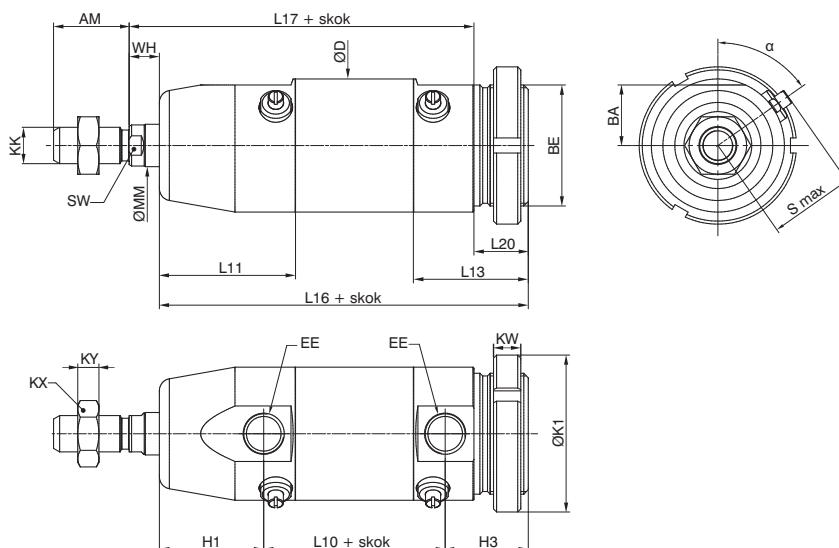
Pokrywa przednia: „czysty profil”
 Pokrywa tylna: gwintowana



od Ø16 do Ø25



od Ø32 do Ø63

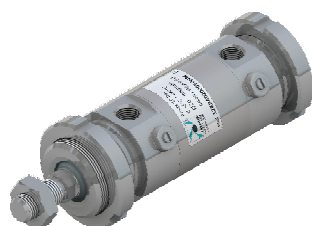
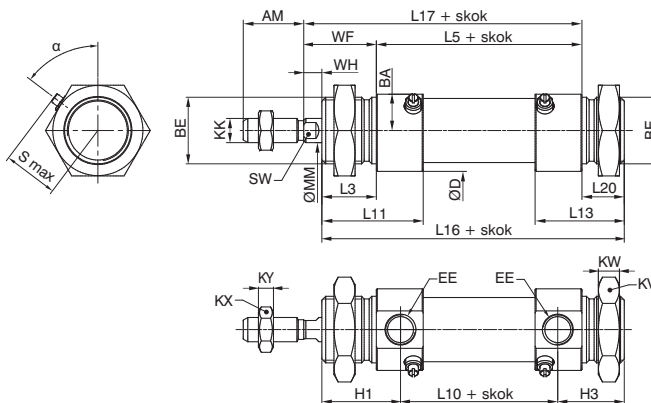


Siłownik - typ "C"

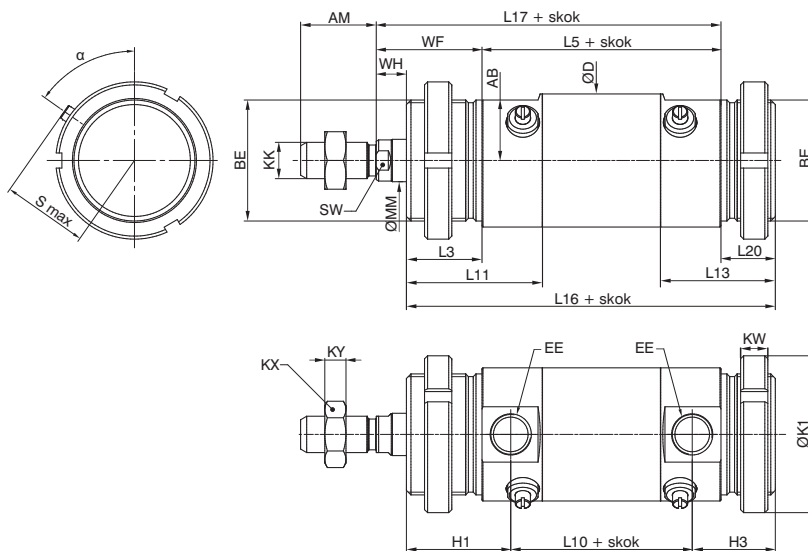
Pokrywa przednia i tylna gwintowana



od Ø16 do Ø25



od Ø32 do Ø63

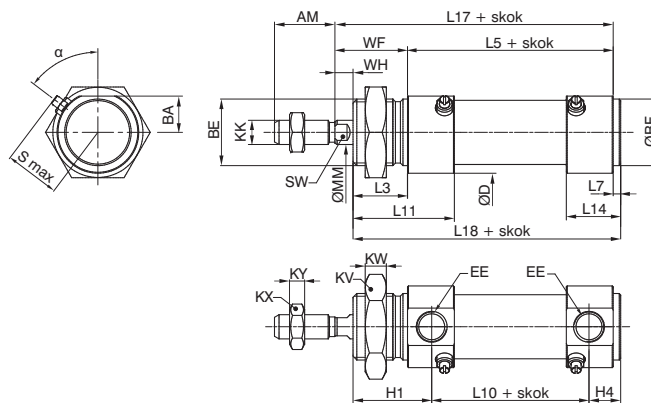


Siłownik - typ "D"

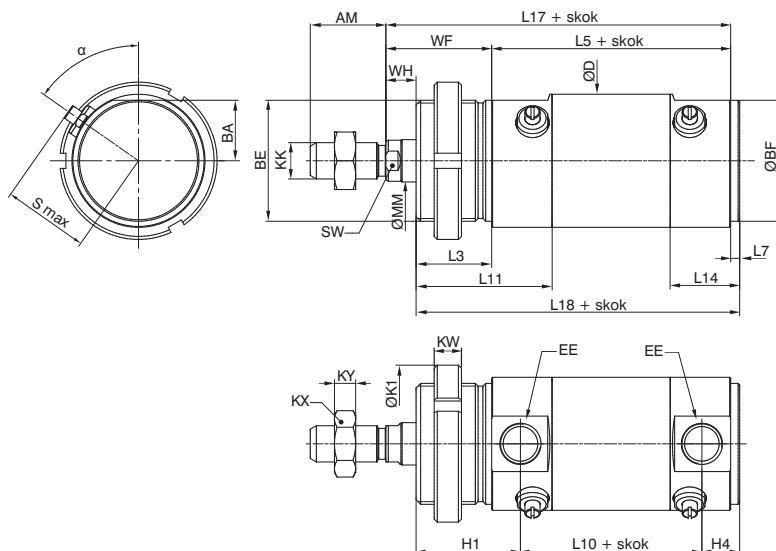
Pokrywa przednia: gwintowana
Pokrywa tylna: krótka, bez gwintu



od Ø16 do Ø25

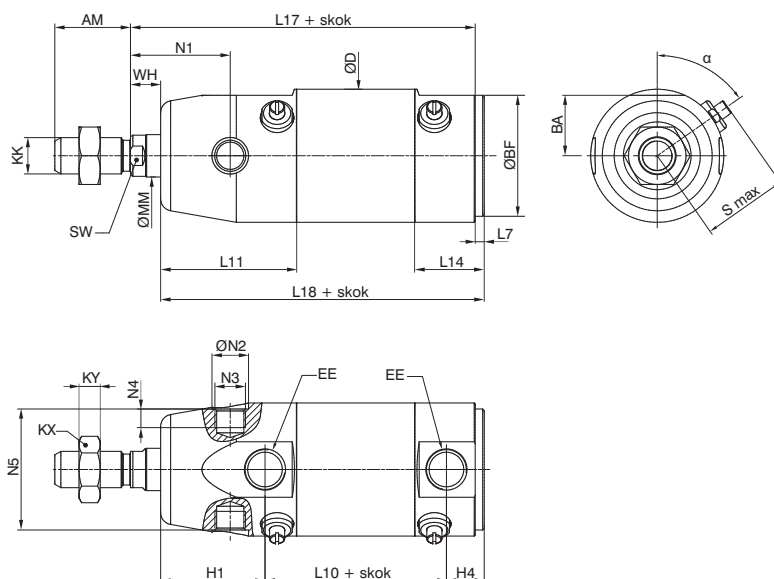


od Ø32 do Ø63



Siłownik - typ "E"

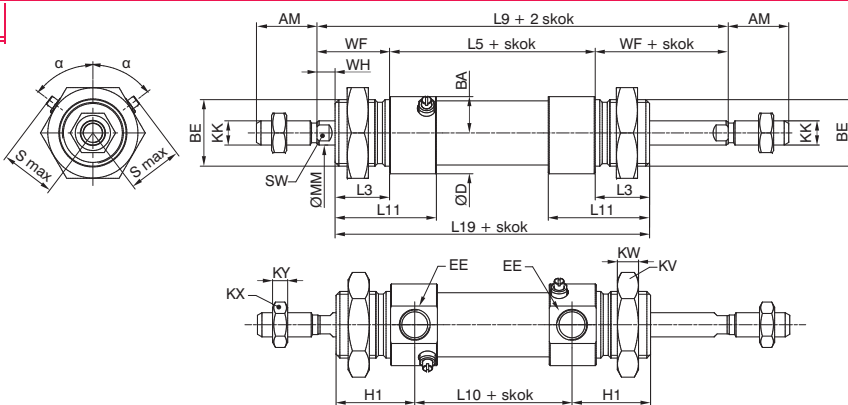
Pokrywa przednia: mocowanie wahlwe
 Pokrywa tylna: krótka, bez gwintu



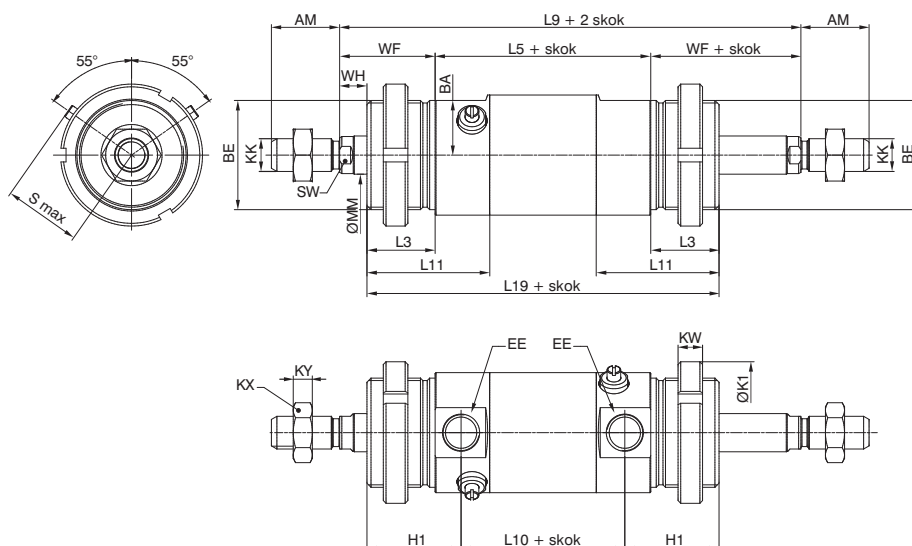
od Ø32 do Ø63

Siłownik - typ "S"

Werjsa pchająco-ciągna
 Pokrywa 1: gwintowana
 Pokrywa 2: gwintowana



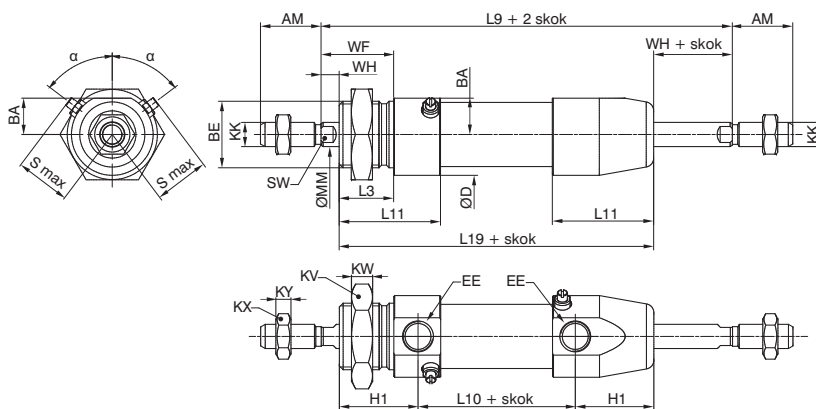
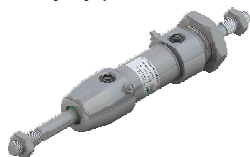
od Ø16 do Ø25



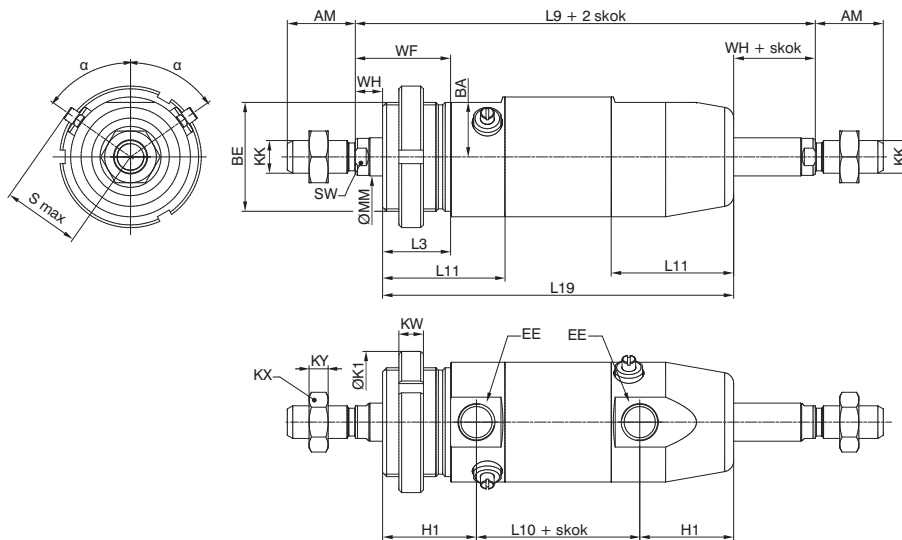
od Ø32 do Ø63

Siłownik - typ "T"

Werjsa pchająco-ciągąca
 Pokrywa 1: gwintowana
 Pokrywa 2: „czysty profil”



od Ø16 do Ø25

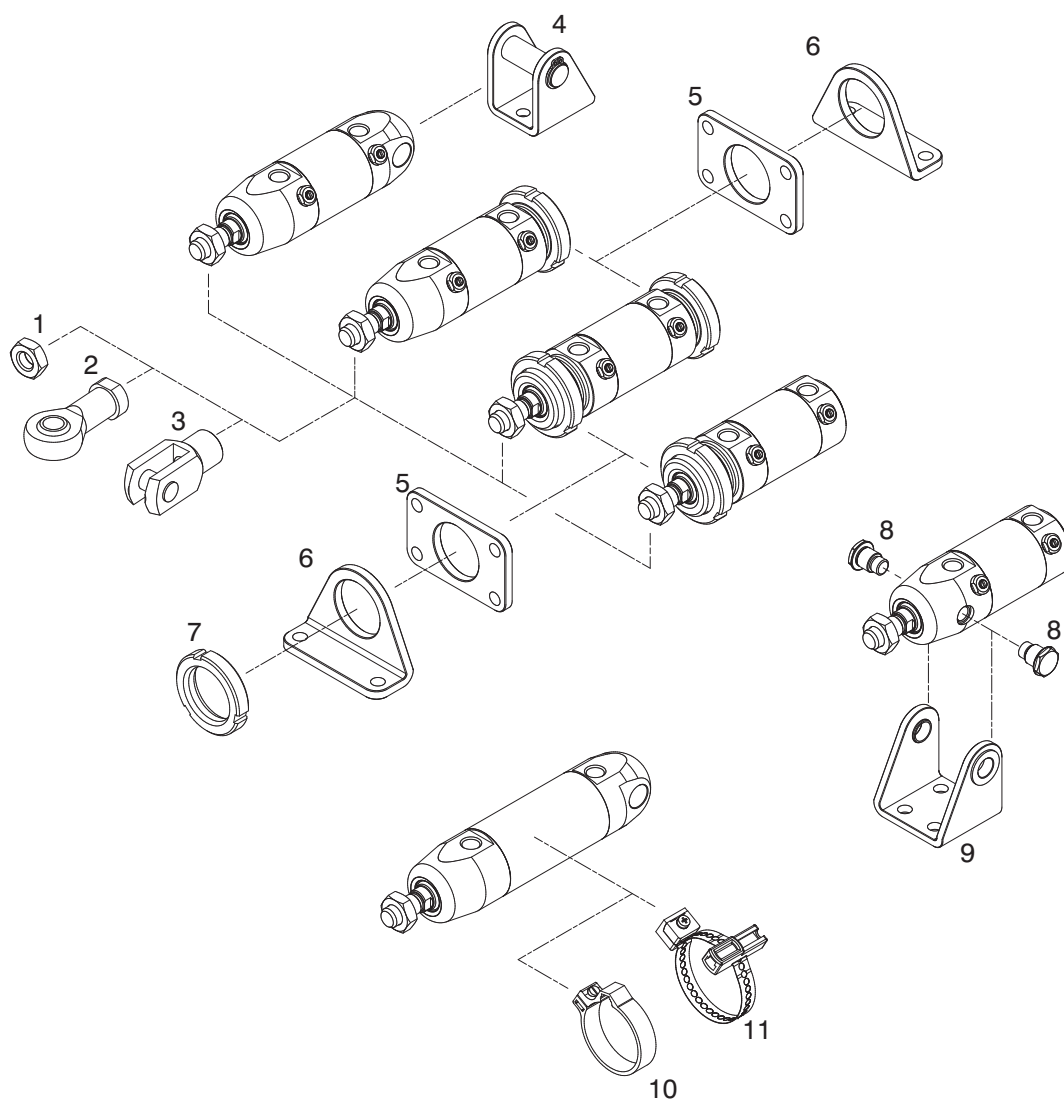


od Ø32 do Ø63



Tabela wymiarowa

Średnica tłoka	Ø16	Ø20	Ø25	Ø32	Ø40	Ø50	Ø63
α	53°	53°	53°	55°	55°	55°	55°
AM	16	20	22	20	25	25	32
BA	9	12	13,5	16	20	25	31
BE	M16x1,5	M22x1,5	M22x1,5	M30x1,5	M40x1,5	M40x1,5	M45x1,5
ØBF	16	22	22	30	40	40	45
EE	M5	G1/8	G1/8	G1/8	G1/4	G1/4	G3/8
EW	12	16	16	26	30	30	40
ØCD ^{H9}	6	8	8	12	14	14	16
ØD	21	27	30	36	44	54	68
H1	22,5	26	30	30	34,5	34,5	40
H2	17,5	23,5	27,5	30	34,5	34,5	40
H3	16,5	22	22	23	27,5	27,5	30
H4	7,5	10,5	10,5	10,5	12,5	12,5	16
ØK1	/	/	/	/	52	52	60
KK	M6x1	M8x1,25	M10x1,25	M10x1,25	M12x1,75	M12x1,75	M16x1,5
KX	10	13	17	17	19	19	24
KY	4	5	6	6	7	7	8
KV	22	30	30	42	/	/	/
KW	6	7	7	8	9	9	10
L	9	12	14	13	16	16	22
L3	17	18	22	22	25	25	28
L5	56	68	69	69	79	82	106
L7	2	2,5	2,5	2,5	3	3	4
L9	100	116	125	125	149	152	180
L10	45	52	53	53	60	63	82
L11	28	33,5	37	38,5	45	45	54
L12	23	31	34,5	38,5	45	45	54
L13	22	29,5	29	31,5	38	38	44
L14	12,8	18	17,5	19	23	23	30
L15	85	101,5	110,5	113	129	132	162
L16	84	100	105	106	122	125	152
L17	78	92	97	97	114	117	143
L18	75	88,5	93,5	93,5	107	110	138
L19	90	104	113	113	129	132	162
L20	11	14	14	15	18	18	18
ØMM	6	8	10	12	14	16	20
MR	8	12,5	12,5	17	21	26	34,5
N1	/	/	/	27	33	40	45
ØN2 ^{+0/-0,05}	/	/	/	10,1	12,1	14,1	16,1
N3	/	/	/	M8x0,75	M10x1	M12x1	M14x1
N4	/	/	/	5,5	6	8,7	11,7
N5 ^{+0,1/-0}	/	/	/	32	40	50	64
Smax	15,5	18,5	19,5	25	28,5	33,5	40
SW	5	6	8	10	12	12	17
WF	22	24	28	28	35	35	37
WH	5	6	6	6	10	10	9
XC	82	95	104	105	123	126	154



Nr	Opis	Kod zamówieniowy	Materiały
1	Nakrętka na tłoczysko	12X.Ø.11	Stal nierdzewna AISI 316
2	Głowica kulowa tłoczyska	12X.Ø.10	Stal nierdzewna
3	Widelki tłoczyska	12X.Ø.04	Stal nierdzewna
4	Mocowanie tylne, wahliwe	12X.Ø.03	Stal nierdzewna
5	Flansza mocująca	12X.Ø.02	Stal nierdzewna AISI 316
6	Stopa	12X.Ø.01	Stal nierdzewna AISI 316
7	Nakrętka kontrująca pokrywy	12X.Ø.05	Stal nierdzewna AISI 316
8	Trzpienie do mocowania wahliwego za pokrywą (Ø32 - Ø63)	12X.Ø.09	Stal nierdzewna AISI 316
9	Mocowanie przednie, wahliwe (Ø32 - Ø63)	12X.Ø.08	Stal nierdzewna AISI 316
10	Uchwyt czujnika (Ø16 - Ø50)	12X.Ø.FS	Technopolimer
11	Uchwyt czujnika (Ø16 - Ø63)	12X.Ø.FSX	Stal nierdzewna + technopolimer

Uchwyt do czujników serii 1580., MRS., MHS.

Kod zamówieniowy

12X.Ø.FS

Zestaw zawiera:

- 1x obejma (Technopolimer)
- 1x śruba (AISI 304)
- 1x nakrętka (AISI 304)

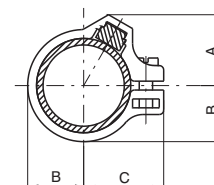
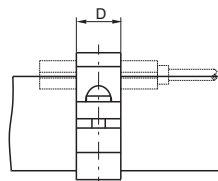


Tabela wymiarowa

Średnica	Ø16	Ø20	Ø25	Ø32	Ø40	Ø50
A	14,5	16	17,5	20,5	22	29
B	10,5	12,5	15,3	20	24	29
C	16	18	20,5	26	30	35
D	10	10	10	10	10	10
Waga g	3	5	7	8	10	11

Uchwyt do czujników serii 1580., MRS., MHS.

Kod zamówieniowy

12X.Ø.FSX

Zestaw zawiera:

- 1x obejma (AISI 304)
- 1x uchwyt czujnika (Technopolimer)
- 1x śruba (AISI 304)
- 1x nakrętka (AISI 304)

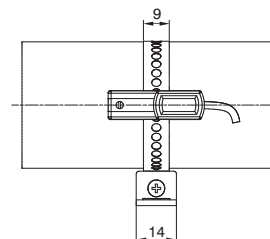
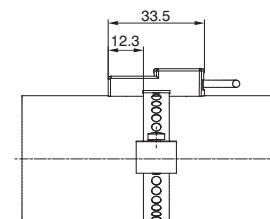
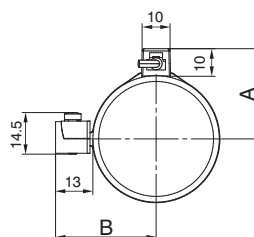


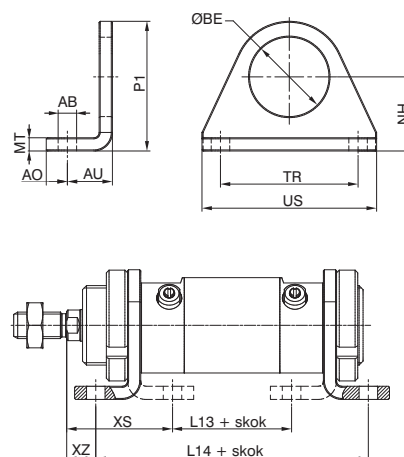
Tabela wymiarowa

Średnica	Ø16	Ø20	Ø25	Ø32	Ø40	Ø50	Ø63
A	19	21	23	28	32	37	44
B	22	24	26	31	35	40	47

Stopa mocująca

Kod zamówieniowy

12X.Ø.01



Służy do mocowania siłownika równoległe do płaszczyzny.
Używać 2 sztuk dla dłuższych skoków,
oraz 1 sztuki dla krótkich skoków.
Stopa wykonana ze stali AISI 316.
(w zestawie 1 sztuka)

Średnica	16	20	25	32	40	50	63
AB (H13)	5,5	6,5	6,5	6,5	9	9	9
AO	6	8	8	8	10	10	10
AU	14	17	17	17	20	20	20
ØBE	16	22	22	30	40	40	45
L13 (±1)	36	44	44	45	49	52	78
L14 (±1)	84	102	102	103	119	122	146
MT	4	5	5	5	5	5	6
NH (±0.3)	20	25	25	28	40	40	50
P1	33	45	45	50	66,5	66,5	80
TR (Js14)	32	40	40	52	70	70	70
US	42	54	54	66	90	90	90
XS (±1.4)	32	36	40	40	50	50	51
XZ (±1.4)	8	7	11	11	15	15	17
Waga g	45	90	90	110	210	210	262

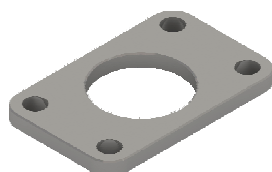
Flansza mocująca

Kod zamówieniowy

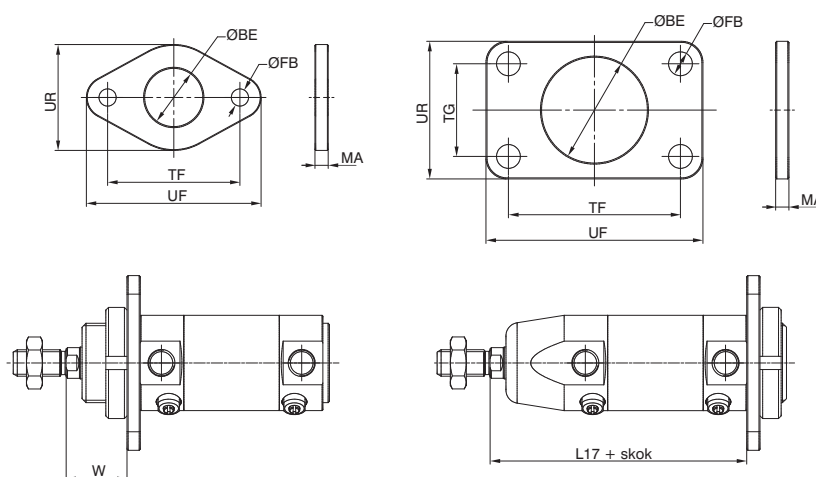
12X.Ø.02



(dla Ø16 - Ø20 - Ø25)



(dla Ø32 - Ø40 - Ø50 - Ø63)



Służy do mocowania siłownika prostopadle do płaszczyzny.
Flansza wykonana ze stali AISI 316.
(w zestawie 1 sztuka)

Średnica	16	20	25	32	40	50	63
ØBE	16	22	22	30	40	40	45
ØFB (H13)	5,5	6,5	6,5	6,5	9	9	9
UF	53	66	66	68	82	82	96
UR	30	40	40	50	52	52	70
MA	4	5	5	5	5	5	6
TF (JS14)	40	50	50	52	65	65	76
TG	/	/	/	/	35	35	50
W (±1.4)	18	19	23	23	30	30	31
L17	78	92	97	97	114	117	143
Waga g	40	85	85	100	105	105	225

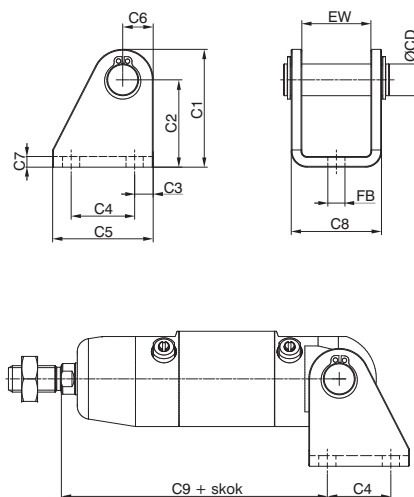
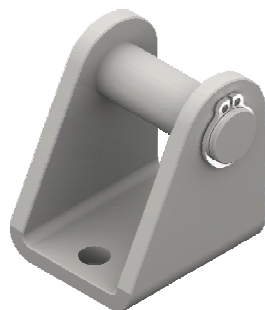
Przegub do oczka tylnego siłownika

Kod zamówieniowy

12X.Ø.03

zestaw zawiera:

1x przegub (AISI 316)
1x trzpień (AISI 316)
2x seger (AISI 420)



Mocowanie to umożliwia oscylowanie siłownika i układ względem płaszczyzny od równoległego do prostopadłego. Wykonany ze stali nierdzewnej AISI316.

Średnica	16	20	25	32	40	50	63
ØCD	6	8	8	12	14	14	16
C1	33,5	39,5	39,5	44,5	53,5	53,5	64
C2 (±0.3)	27	30	30	33	40	40	50
C3	5	6	6	7	10	10	8
C4	15	20	20	24	28	28	34
C5	25	32	32	38	45	45	50
C6	6,5	9,5	9,5	11,5	13,5	13,5	14
C7	3	4	4	4	4	4	6
C8	18	24	24	34	38	38	52
C9 (±0.4)	80,5	91,5	100,5	100,5	119,5	122,5	148
EW	12,1	16,1	16,1	26,1	30,5	30,5	40,5
FB (H13)	5,5	6,5	6,5	6,5	8,5	8,5	9
Waga g	35	75	75	135	138	138	284

Nakrętka na tłoczek / nakrętka na pokrywę siłownika

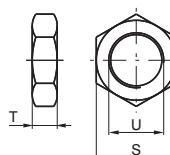
Kod zamówieniowy

nakrętka
na tłoczek

12X.Ø.11

zestaw zawiera:

1x nakrętka tłoczyska (AISI 316)

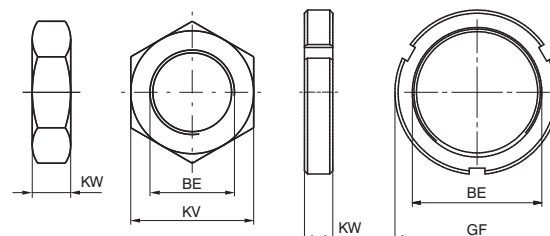


nakrętka
na pokrywę siłownika

12X.Ø.05

zestaw zawiera:

1x nakrętka pokrywy (AISI 316)



Nakrętka tłoczyska:
mocowana na gwincie tłoczyska,
wykonana ze stali AISI 316.

Nakrętka pokrywy siłownika:
Używana do mocowania pokrywy siłownika
do flanszy mocującej lub stopy mocującej.
Nakrętka wykonana ze stali AISI 316.
Nakrętki dostarczane również w komplecie z siłownikiem.

Średnica	S	T	U	waga nakrętki tłoczyska (g)	BE	KV	GF	KW	waga nakrętki na pokrywę siłownika (g)
16	10	4	M6X1	3	M16X1,5	22	-	6	16
20	13	5	M8X1,25	4	M22X1,5	30	-	7	25
25	17	6	M10X1,25	9	M22X1,5	30	-	7	25
32	17	6	M10X1,25	9	M30X1,5	-	42	8	42
40	19	7	M12X1,75	12	M40X1,5	-	52	9	62
50	19	7	M12X1,75	12	M40X1,5	-	52	9	62
63	24	8	M16X1,5	21	M45X1,5	-	60	10	100

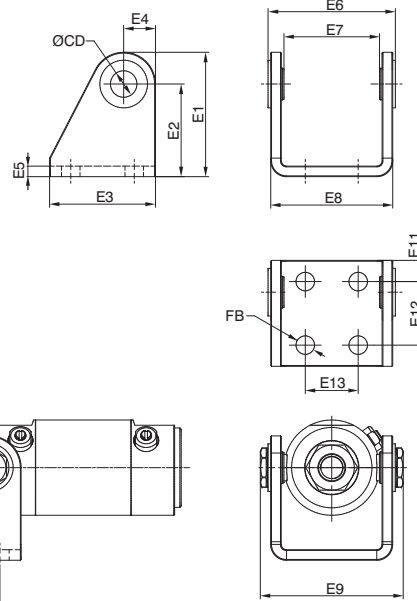
Przegub na przód siłownika

Kod zamówieniowy

12X.Ø.08

Zestaw zawiera:

1x przegub (AISI 316)
2x tuleje (Technopolimer)



Przegub używany do mocowania za przednią pokrywę. Umożliwia mocowanie siłownika równoległe do płaszczyzny, pozwala również na oscylację siłownika i jego samoosiowanie z innym elementem połączonym z tłoczyskiem. Przegub używany gdy występują na tłoczysku siły boczne. Wykonanie ze stali nierdzewnej AISI 316.

Średnica	E1	E2 (±0,2)	E3	E4	E5	E6	E7	E8	E9	E11	E12	E13	E14	E15	FB (H13)	ØCD	α	Waga (g)
32	47	35	40	12	4	48	36	46	54	8	24	20	7	27	7	10	50°	121
40	53	40	50	13	4	60	49	58	68	10	30	28	6	33	9	12	50°	175
50	59	45	54	14	6	74	54	72	84	10	34	36	10	40	9	14	50°	330
63	65	50	65	16	6	88	72	86	98	15	35	42	11	45	9	16	40°	458

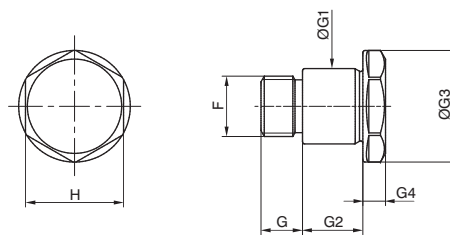
Trzpień gwintowany do pokrywy i przegubu

Kod zamówieniowy

12X.Ø.09

zestaw zawiera:

1x trzpień (AISI 316)



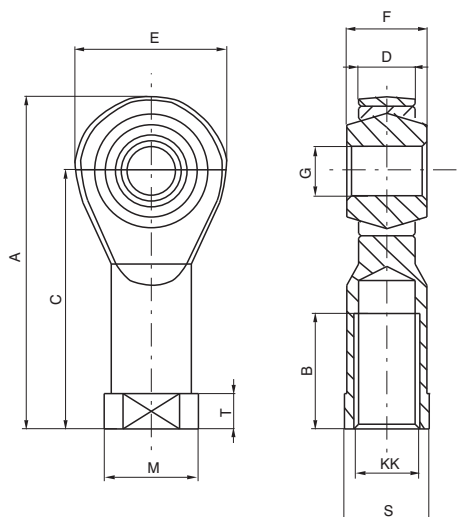
Średnica	32	40	50	63
G	5,5	6	8,5	11
G1 (h7)	10	12	14	16
G2	8	10	12	12
G3	15	17	19	24
G4	3	4	5	5
F	M8X0,75	M10X1	M12X1	M14X1
H	13	15	17	21

Głowica kulowa na tłoczysko

Kod zamówieniowy

12X.Ø.10

Zestaw zawiera :
1x głowica kulowa (AISI 304 i 420)



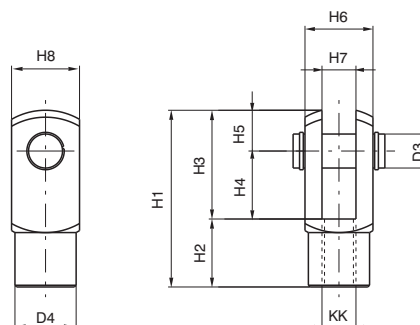
Średnice	16	20	25	32	40	50	63
A	40	48	57	57	66	66	85
B	12	16	20	20	22	22	28
C	30	36	43	43	50	50	64
D	6,75	9	10,5	10,5	12	12	15
E	20	24	28	28	32	32	42
F	9	12	14	14	16	16	21
G (H 7)	6	8	10	10	12	12	16
KK	M6	M8	M10X1,25	M10X1,25	M12X1,75	M12X1,75	M16X1,5
M	13	16	19	19	22	22	27
S	11	14	17	17	19	19	22
T	5	5	6,5	6,5	6,5	6,5	8
Waga g	25	25	75	75	112	112	222

Widelki na tłoczysko

Kod zamówieniowy

12X.Ø.04

Zestaw zawiera:
1x widelki (AISI 303)
2x trzpień (AISI 303)
2x seger (AISI 420)



Średnica	D3	D4	H1	H2	H3	H4	H5	H6	H7 (B12)	H8	KK	Waga (g)
16	6	10	31	12	19	12	7	12	6	12	M6X1	20
20	8	14	42	16	26	16	10	16	8	16	M8X1.25	45
25	10	18	52	20	32	20	12	20	10	20	M10X1.25	90
32	10	18	52	20	32	20	12	20	10	20	M10X1.25	90
40	12	20	62	18	44	24	14	24	12	24	M12X1.75	121
50	12	20	62	18	44	24	14	24	12	24	M12X1.75	121
63	16	26	83	32	51	32	19	32	16	32	M16X1.5	340